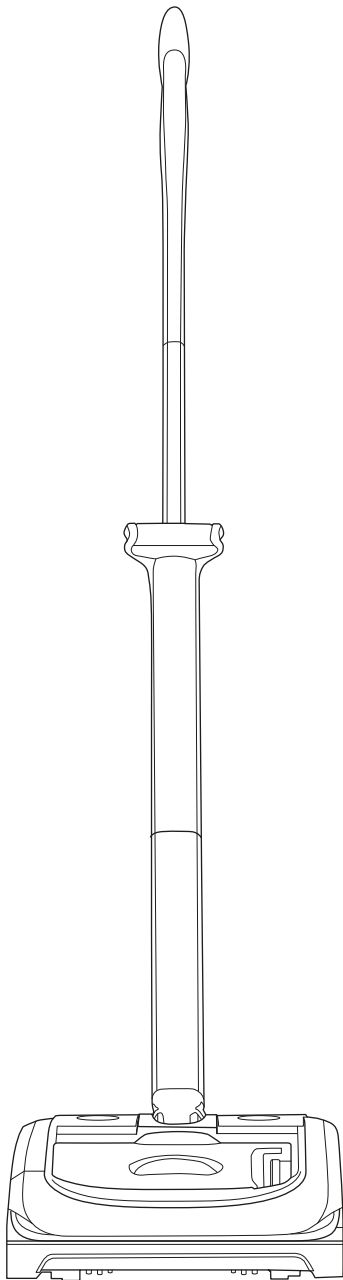


Gtech
AirRam

AR29

Gtech
AirRam 

AR30



OPERATING MANUAL
MANUEL D'UTILISATION
BETRIEBSANLEITUNG
GEBRUIKSHANDLEIDING
MANUALE OPERATIVO
BRUGSVEJLEDNING
BRUKSANVISNING
BRUKSANVISNING
KÄYTTÖOHJE

IMPORTANT SAFEGUARDS:



IMPORTANT: READ ALL INSTRUCTIONS BEFORE USE. RETAIN INSTRUCTIONS FOR FUTURE REFERENCE.



Do not use in rain or leave outdoors whilst raining.



WARNING: Basic safety precautions should always be observed when using an electrical appliance, including the following to reduce the risk of fire, electrical shock, or injury:

Personal Safety:

- Store indoors in a dry place out of the reach of children.
- Always use responsibly. This appliance can be used by children aged from 8 years and above and persons with reduced physical, sensory or mental capabilities or lack of experience and knowledge if they have been given supervision or instruction concerning use of the appliance in a safe way and understand the hazards involved.
- Don't let children play with the appliance; supervise children using or maintaining the appliance.
- Use only manufacturer's recommended attachments as described in this manual; misuse or use of any accessory or attachment other than those recommended, may present a risk of personal injury.
- Take extra care when cleaning stairs.
- Keep the appliance and accessories away from hot surfaces.
- Do not block the appliances openings or hinder air flow; keep openings free of any objects including dust, lint, clothing, fingers (and all parts of the body).
- Particularly keep hair away from openings and moving parts.

Electrical safety:

- Only use batteries and chargers supplied by Gtech.
- Never modify the charger in any way.
- The charger has been designed for a specific voltage. Always check that the mains voltage is the same as that

stated on the rating plate.

A charger that is suitable for one type of battery pack may create a risk of fire when used with another battery pack; never use the charger with another appliance or attempt to charge this product with another charger.

- Before use, check the charger cord for signs of damage or ageing. A damaged or entangled charger cord increases the risk of fire and electric shock.
- Do not abuse the charger cord.
- Never carry the charger by the cord.
- Do not pull the cord to disconnect from a socket; grasp the plug and pull to disconnect.
- Don't wrap the cord around the charger when storing.
- Keep the charger cord away from hot surfaces and sharp edges.
- The supply cord cannot be replaced. If the cord is damaged the charger should be discarded and replaced.
- Do not handle the charger or the appliance with wet hands.
- Do not store or charge the appliance outdoors.
- The charger must be removed from the socket before removing the battery, cleaning or maintaining the appliance.

Battery safety:

- This appliance includes Li-Ion batteries; **do not incinerate batteries or expose to high temperatures**, as they may explode.
- Liquid ejected from the battery may cause irritation or burns.

- In an emergency situation contact professional help immediately!
- Leaks from the battery cells can occur under extreme conditions. Do not touch any liquid that leaks from the battery. If the liquid gets on the skin wash immediately with soap and water. If the liquid gets into the eyes, flush them immediately with clean water for a minimum of 10 minutes and seek medical attention. Wear gloves to handle the battery and dispose of immediately in accordance with local regulations.
- Shorting the battery terminals may cause burns or fire.
- When the battery pack is not in use, keep it away from paper clips, coins, keys, nails, screws or other small metal objects that could make a connection from one terminal to another.
- When you dispose of the appliance remove the battery and dispose of the battery safely in accordance with local regulations.

Service:

- Before using the appliance and after any impact, check for signs of wear or damage and repair as necessary.
- Do not use the appliance if any part is damaged or defective.
- Repairs should be carried out by a service agent or a suitably qualified person in accordance with relevant safety regulations. Repairs by unqualified persons could be dangerous.
- Never modify the appliance in any way as this may increase the risk of personal injury.
- Only use replacement parts or accessories provided or recommended by Gtech.

Intended use:

- This appliance has been designed for domestic dry vacuum cleaning only.

- Do not pick up liquids or use on wet surfaces.
- Do not pick up anything that is flammable, burning or smoking.
- Use only as described in this manual.
- Don't use on concrete, tarmacadam or other rough surfaces.
- The brush bar may damage certain floor surfaces. Before vacuuming flooring, rugs or carpets, check the flooring manufacturer's recommended cleaning instructions.
- May damage delicate fabrics or upholstery. Care should be taken on loose-weave carpets and coverings or where there are loose threads. If in doubt please test on an inconspicuous area first.
- The Gtech AirRam has been designed to clean a wide variety of floor surfaces without the need to change settings. However some surfaces such as delicate loose-pile rugs or carpets, tasselled rug edges or damaged carpets with exposed threads are not suitable for cleaning with a rotary brush.
- The AirRam can still be used to clean such surfaces by removing the brush bar as shown on page 12 and 16 and using the supplied plug in the brush bar hole. This setting should also be used to give the best performance on hard floors with deep crevices
- The AirRam has a constantly rotating brush bar. Never leave the cleaning head in one spot for an extended period of time as this may damage the floor surface.

WARNING:

- **Do not use water, solvents, or polishes to clean the outside of the appliance; wipe clean with a dry cloth.**
- **Never immerse the unit in water and do not clean in a dish washer.**
- **Never use the appliance without the filter fitted.**

PRÉCAUTIONS IMPORTANTES :



IMPORTANT: LIRE TOUTES LES INSTRUCTIONS AVANT UTILISATION. CONSERVEZ LES INSTRUCTIONS POUR RÉFÉRENCE FUTURE.



Ne pas utiliser sous la pluie et ne pas laisser dehors lorsqu'il pleut.



AVERTISSEMENT: Les précautions élémentaires de sécurité doivent toujours être observées lors de l'utilisation d'un appareil électrique, y compris les suivantes afin de réduire les risques d'incendie, de choc électrique ou de blessure :

Sécurité personnelle :

- Conserver à l'intérieur dans un endroit sec hors de la portée des enfants.
- Toujours utiliser de manière responsable. Cet appareil peut être utilisé par des enfants âgés de 8 ans et plus et des personnes présentant des handicaps physiques, sensoriels ou mentaux ou un manque d'expérience, à condition qu'ils aient été instruits et informés de la manière d'utiliser l'appareil en toute sécurité et des dangers impliqués.
- Ne laissez pas les enfants jouer avec l'appareil ; supervisez les enfants utilisant ou entretenant l'appareil.
- Utilisez uniquement les accessoires recommandés par le fabricant tel que décrit dans ce manuel ; la mauvaise utilisation ou l'utilisation de tout accessoire ou de toute pièce jointe autres que ceux recommandés, est susceptible de générer un risque de blessure corporelle.
- Faites très attention lorsque vous nettoyez les escaliers.
- Maintenez l'appareil et les accessoires éloignés de surfaces chaudes.
- Ne bloquez pas les orifices de l'appareil et n'entravez pas le flux d'air ; gardez les orifices libres de tout objet, y compris la poussière, les peluches, les vêtements, les doigts (et toutes les parties du corps).
- En particulier, dégagez les cheveux des orifices et des pièces mobiles.

Sécurité électrique :

- Utilisez uniquement des batteries et des chargeurs fournis par Gtech.
- Ne modifiez jamais le chargeur de quelque façon que ce soit.
- Le chargeur a été conçu pour une tension spécifique. Toujours vérifier que la tension

secteur est identique à celle indiquée sur la plaque signalétique. Un chargeur adapté à un type de batterie peut créer un risque d'incendie s'il est utilisé avec une autre batterie ; N'utilisez jamais le chargeur avec un autre appareil et n'essayez pas de charger cet appareil avec un autre chargeur.

- Avant utilisation, vérifiez que le cordon du chargeur n'est pas endommagé ou emmêlé. Un cordon de chargeur endommagé ou emmêlé augmente le risque d'incendie et d'électrocution.
- N'utilisez pas le cordon du chargeur de façon abusive.
- Ne portez jamais le chargeur par le cordon.
- Ne tirez pas sur le cordon pour le débrancher d'une prise ; saisissez la prise et tirez par le corps du chargeur pour débrancher.
- Ne pas enrouler le cordon autour du chargeur lors du stockage.
- Maintenez le cordon du chargeur éloigné des surfaces chaudes et des bords tranchants.
- Le cordon d'alimentation ne doit pas être remplacé. Si le cordon est endommagé, le chargeur doit être jeté et remplacé.
- Ne manipulez pas le chargeur ou l'appareil avec les mains mouillées.
- Ne stockez pas et ne chargez pas l'appareil à l'extérieur.
- Le chargeur doit être retiré de la prise avant de retirer la batterie, nettoyer ou entretenir l'appareil.

Sécurité de la batterie :

- Cet appareil contient des batteries Li-Ion; **Ne pas incinérer les piles ni les exposer à des températures élevées**, car elles pourraient exploser.
- Le liquide éjecté de la batterie peut

- provoquer des irritations ou des brûlures.
- En cas d'urgence, obtenez immédiatement l'aide d'un professionnel !
 - Des fuites provenant des cellules de la batterie peuvent se produire dans des conditions extrêmes. Ne touchez aucun liquide qui fuit de la batterie. Si le liquide entre en contact avec la peau, lavez-vous immédiatement avec de l'eau et du savon. Si le liquide entre en contact avec les yeux, rincez-les immédiatement avec de l'eau propre pendant au moins 10 minutes et consultez un médecin. Portez des gants pour manipuler la batterie et l'éliminer immédiatement conformément à la réglementation locale.
 - Un court-circuit des bornes de la batterie peut provoquer des brûlures ou un incendie.
 - Lorsque vous n'utilisez pas la batterie, maintenez-la éloignée des trombones, pièces de monnaie, clés, clous, vis ou autres petits objets métalliques susceptibles de faire connecter une borne à l'autre.
 - Lorsque vous vous débarrassez de l'appareil, retirez la batterie et jetez la batterie en toute sécurité conformément à la réglementation locale.

Entretien :

- Avant d'utiliser l'appareil et après un choc quelconque, vérifiez les signes d'usure ou de dommages et réparez si nécessaire.
- N'utilisez pas l'appareil si une quelconque pièce est endommagée ou défectueuse.
- Les réparations doivent être effectuées par un agent de service après-vente ou une personne dûment qualifiée conformément aux règles de sécurité en vigueur. Toute réparation effectuée par des personnes non qualifiées pourrait être dangereuse.
- Ne modifiez jamais l'appareil de quelque façon que ce soit, car cela pourrait augmenter le risque de blessure corporelle.
- N'utilisez que des pièces de rechange ou des accessoires fournis ou recommandés par Gtech.

Utilisation prévue :

- Cet appareil a été conçu uniquement pour le nettoyage à sec à usage domestique.

- Ne pas utiliser pour aspirer des liquides ou sur des surfaces humides.
- Ne pas utiliser pour ramasser un objet inflammable, brûlant ou fumant.
- Utilisez uniquement comme indiqué dans ce manuel.
- Ne pas utiliser sur du béton, du tarmacadam ou d'autres surfaces rugueuses.
- La barre à brosse peut endommager certaines surfaces du plancher. Avant de passer l'aspirateur sur le plancher, les tapis ou les moquettes, consultez les instructions de nettoyage recommandées par le fabricant du revêtement du sol.
- Peut endommager les tissus délicats ou les tissus d'ameublement. Des précautions doivent être prises concernant les tapis et les revêtements à tissage lâche et lorsqu'il y a des fils lâches. En cas de doute sur une zone peu visible, effectuez d'abord un test.
- Le Gtech AirRam a été conçu pour nettoyer une grande variété de surfaces de plancher sans avoir besoin de changer les réglages. Cependant, certaines surfaces telles que les tapis ou moquettes délicats en velours, les bords de tapis à glands ou les tapis endommagés avec des fils exposés ne conviennent pas au nettoyage avec une brosse rotative.
- L'AirRam peut toujours être utilisé pour nettoyer de telles surfaces en enlevant la barre à brosse comme indiqué aux pages 12 et 16 et en utilisant la prise fournie dans l'orifice de la barre à brosse. Ce réglage devrait également être utilisé pour obtenir les meilleures performances sur les sols durs avec fissures profondes
- La barre à brosse de l'AirRam est en rotation constante. Ne laissez jamais la tête de nettoyage au même endroit pendant une période prolongée car cela pourrait endommager la surface du sol.

ATTENTION :

- **N'utilisez pas d'eau, de solvants ni de vernis pour nettoyer l'extérieur de l'appareil. Essayez avec un chiffon sec.**
- **Ne plongez jamais l'appareil dans l'eau et ne le nettoyez pas au lave-vaisselle.**
- **N'utilisez jamais l'appareil sans le filtre.**

WICHTIGE SICHERHEITSHINWEISE:



WICHTIG: LESEN SIE VOR GEBRAUCH ALLE ANWEISUNGEN DURCH. HEBEN SIE DIE BETRIEBSANLEITUNG FÜR DIE ZUKUNFT AUF.



Verwenden Sie das Gerät nicht unter dem Regen und lassen Sie es bei Regen nicht draußen stehen.



WARNUNG: Grundlegende Vorsichtsmaßnahmen sollten bei elektronischen Geräten immer befolgt werden, einschließlich um das Risiko von Feuer, Stromschlägen oder Verletzungen zu reduzieren.

Personensicherheit:

- Lagern Sie das Gerät drinnen an einem trockenen Ort, außerhalb der Reichweite von Kindern.
- Verwenden Sie das Gerät immer verantwortungsbewusst. Dieses Gerät kann von Kindern ab 8 Jahren und von Personen mit reduzierten physischen, sensorischen oder mentalen Fähigkeiten oder Mangel an Erfahrung und Wissen verwendet werden, wenn sie im Gebrauch des Gerätes unterwiesen wurden oder beaufsichtigt werden, und wenn sie die möglichen Gefahren verstehen.
- Lassen Sie Kinder nicht mit dem Gerät spielen. Beaufsichtigen Sie Kinder, die das Gerät benutzen oder warten.
- Verwenden Sie nur die vom Hersteller in dieser Bedienungsanleitung vorgeschriebenen Aufsätze. Der Gebrauch oder Missbrauch von anderem Zubehör oder von Aufsätzen, kann ein Verletzungsrisiko in sich tragen.
- Seien Sie besonders vorsichtig, wenn Sie Treppen reinigen.
- Halten Sie das Gerät und sein Zubehör von heißen Oberflächen fern.
- Blockieren Sie weder Öffnungen noch den Luftfluss am Gerät. Halten Sie die Öffnungen frei von Objekten, einschließlich Staub, Fusseln, Kleidung, Fingern (und allen anderen Körperteile).
- Halten Sie vor allem Haare von den Öffnungen und sich bewegenden Teilen fern.

Elektrische Sicherheit:

- Verwenden Sie nur die Akkus und Ladegeräte von Gtech.
- Niemals das Ladegerät modifizieren.
- Das Ladegerät wurde für eine bestimmte Voltzahl entwickelt. Prüfen Sie immer, ob

- die Netzspannung genauso hoch ist, wie auf dem Leistungsschild angegeben. Ein Ladegerät, das sich für eine Art von Akku eignet, kann bei einem anderen Akku Brandgefahr verursachen; verwenden Sie das Ladegerät niemals mit einem anderen Gerät oder versuchen Sie das Produkt mit einem anderen Ladegerät zu laden.
- Prüfen Sie das Ladekabel vor Gebrauch auf Anzeichen von Schäden oder Abnutzung. Ein beschädigtes oder verheddertes Ladekabel erhöht die Brandgefahr und das Risiko eines Stromschlages.
- Zweckentfremden Sie das Ladekabel nicht.
- Tragen Sie das Ladegerät niemals am Kabel.
- Ziehen Sie das Gerät am Stecker aus der Steckdose, niemals am Kabel.
- Das Kabel niemals um das Ladegerät wickeln, während es gelagert wird.
- Halten Sie das Ladekabel von heißen Oberflächen und scharfen Kanten fern.
- Das Stromkabel kann nicht ersetzt werden. Wenn das Kabel beschädigt ist, entsorgen und ersetzen Sie das Ladegerät.
- Fassen Sie weder das Ladegerät noch das Gerät mit nassen Händen an.
- Lagern oder laden Sie das Gerät nicht draußen.
- Das Ladegerät muss aus der Steckdose gezogen werden, bevor Sie den Akku entfernen, oder das Gerät reinigen oder warten.

Akkusicherheit:

- Dieses Gerät enthält Lithium-Ionen-Akkus. **Sie dürfen den Akku weder verbrennen, noch ihn hohen Temperaturen aussetzen,** da er explodieren könnte.
- Flüssigkeiten, die aus dem Akku austreten, können zu Hautreizungen oder Verbrennungen führen.
- Holen Sie sich in einer Notfallsituation sofort professionelle Hilfe.

- Akkus können in Extremsituationen auslaufen. Fassen Sie Flüssigkeiten, die aus dem Akku austreten, niemals an. Waschen Sie Ihre Haut sofort mit Seife und Wasser, wenn diese mit der Flüssigkeit in Berührung kommt. Sollten Flüssigkeiten ins Auge gelangen, waschen Sie es sofort und mindestens 10 Minuten lang mit kaltem Wasser aus und suchen Sie sofort einen Arzt auf. Tragen Sie Handschuhe, um den Akku anzufassen und entsorgen Sie ihn gemäß der örtlichen Vorschriften sofort.
- Bei Kurzschluss des Akkus besteht Verbrennungs- oder Brandgefahr.
- Halten Sie Akkus, die nicht gerade benutzt werden, fern von Büroklammern, Münzen, Schlüsseln, Nägeln, Schrauben oder anderen kleinen Metallobjekten, die eine Überbrückung der Kontakte verursachen könnten.
- Entfernen Sie den Akku, wenn Sie das Gerät entsorgen, und entsorgen Sie es gemäß den örtlichen Vorschriften.

Instandhaltung:

- Prüfen Sie das Gerät vor dem Gebrauch und nach jedem Aufprall auf Verschleißzeichen oder Schäden, und reparieren Sie es gegebenenfalls.
- Verwenden Sie das Gerät nicht, wenn Teile beschädigt oder defekt sind.
- Reparaturen sollten nur von einer Servicestelle oder einer ausreichend qualifizierten Person gemäß geltender Sicherheitsregulierungen durchgeführt werden. Reparaturen von unqualifizierten Personen können gefährlich sein.
- Modifizieren Sie das Gerät niemals. Dies könnte das Verletzungsrisiko erhöhen.
- Verwenden Sie ausschließlich Ersatzteile oder Zubehör, die von Gtech empfohlen oder zur Verfügung gestellt werden.

Verwendungszweck:

- Dieses Gerät wurde ausschließlich für das Trockenstaubsaugen im Hausgebrauch entwickelt.
- Saugen Sie keine Flüssigkeiten auf und verwenden Sie das Gerät nicht auf nassen Oberflächen.
- Saugen Sie keine entflammaren, brennenden oder rauchenden Objekte auf.
- Benutzen Sie das Gerät nur gemäß

der Beschreibungen in dieser Bedienungsanleitung.

- Verwenden Sie es nicht auf Beton-, geteerten oder anderen rauen Oberflächen.
- Die Bürstenleiste kann bestimmte Bodenoberflächen beschädigen. Sehen Sie sich vor dem Saugen von Fußböden, Teppichläufern oder Teppichen die vom Hersteller empfohlenen Reinigungsanweisungen an.
- Kann empfindliche Stoffe und Polster beschädigen. Geben Sie bei lose gewebten Teppichen und Belägen oder dort, wo lose Fäden sind, besonders Acht. Testen Sie im Zweifel zuerst eine unauffällige Stelle.
- Der Gtech AirRam wurde entwickelt, um eine Vielzahl von Bodenoberflächen zu reinigen, ohne dass Sie dabei die Einstellungen ändern müssen. Einige Oberflächen wie empfindliche lose Läufer oder Teppiche, Teppichfransen oder beschädigte Teppiche mit freiliegenden Fäden eignen sich allerdings nicht für die Reinigung mit einer Rotationsbürste.
- Der AirRam kann für das Reinigen von solchen Oberflächen verwendet werden, indem die Bürstenleiste, wie auf Seite 12 und 16 gezeigt, entfernt und der mitgelieferte Stecker in das Loch der Bürstenleiste gesteckt wird. Diese Einstellung sollte auch bei harten Böden mit tiefen Fugen verwendet werden.
- Der AirRam hat eine sich konstant drehende Bürstenleiste. Verharren Sie niemals mit dem Reinigungskopf für längere Zeit an einem Ort, da dies die Bodenoberfläche beschädigen könnte.

WARNUNG:

- **Verwenden Sie kein Wasser, Lösungsmittel oder Polituren, um die Außenseite des Gerätes zu reinigen. Wischen Sie es mit einem trockenen Tuch ab.**
- **Tauchen Sie das Gerät niemals in Wasser und waschen Sie es nicht in der Spülmaschine.**
- **Verwenden Sie das Gerät niemals ohne den angebrachten Filter.**

Thank you for choosing a Gtech AirRam

“I started Gtech to create sensible, easy to use products, which do a great job. Your opinion is important to us. Please take the time to write a review of the AirRam on the website of the store you bought it from. We will use your feedback to improve our products and services and let other people know what it's like to be part of the Gtech family.”

Nick Grey – Inventor, Owner of Gtech

Merci d'avoir choisi un Gtech AirRam

« J'ai fondé Gtech pour créer des produits pratiques, faciles à utiliser et qui sont extrêmement performants. Votre avis est important pour nous. Merci de prendre le temps de donner votre avis sur l'AirRam sur le site du magasin dans lequel vous l'avez acheté. Nous utiliserons vos commentaires pour améliorer nos produits et services et permettre à d'autres personnes de savoir ce que signifie faire partie de la famille Gtech. »

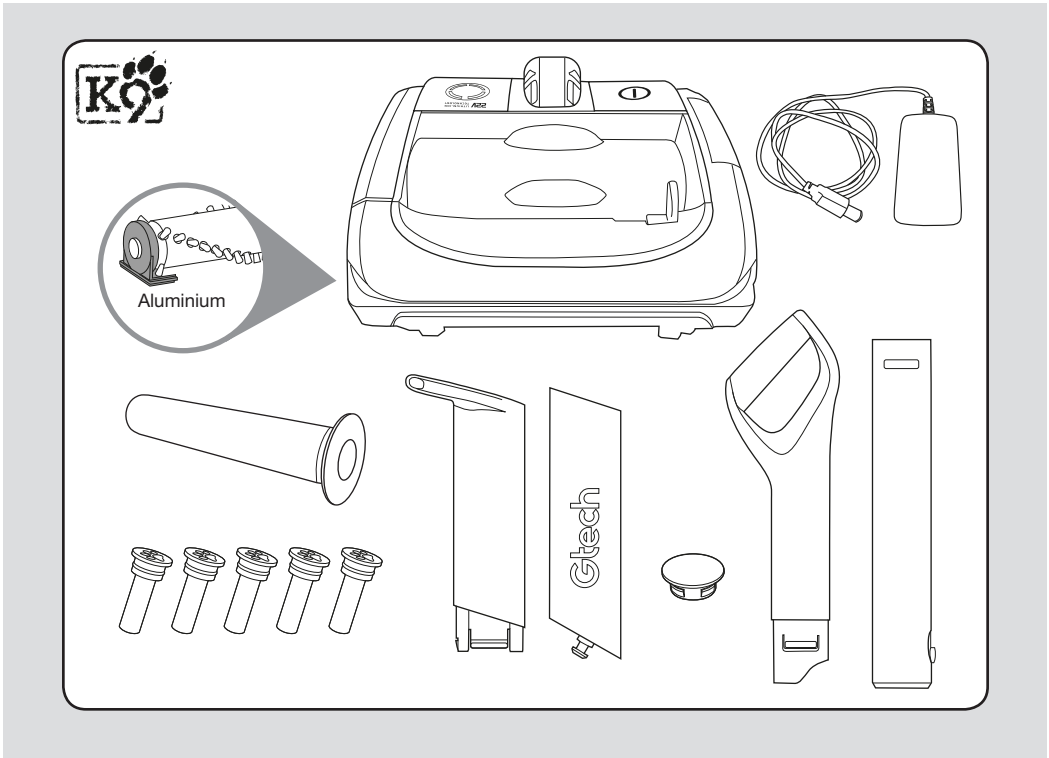
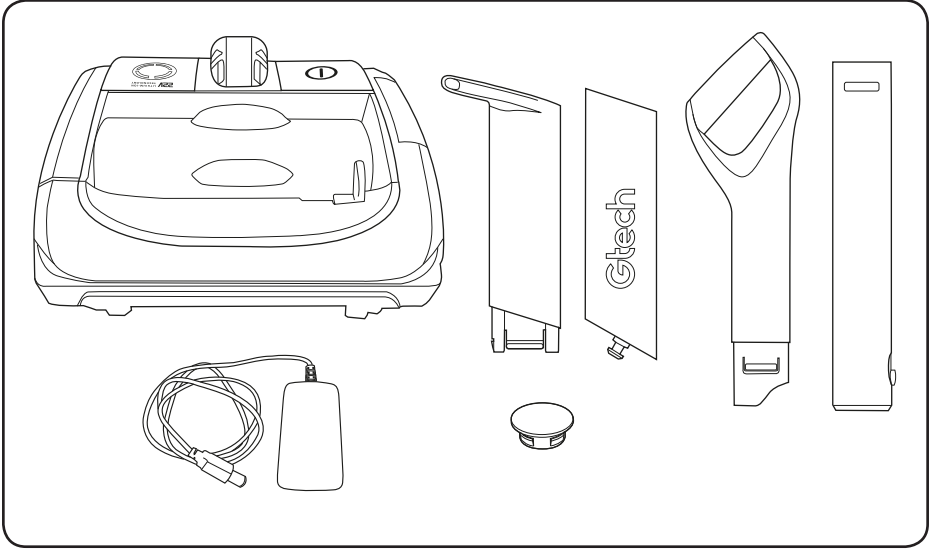
Nick Grey – Inventeur, Propriétaire de Gtech

Vielen Dank, dass Sie sich für den Gtech AirRam entschieden haben

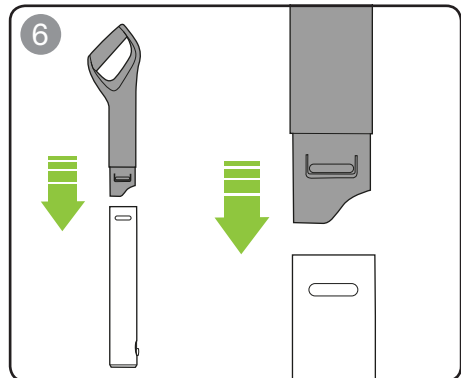
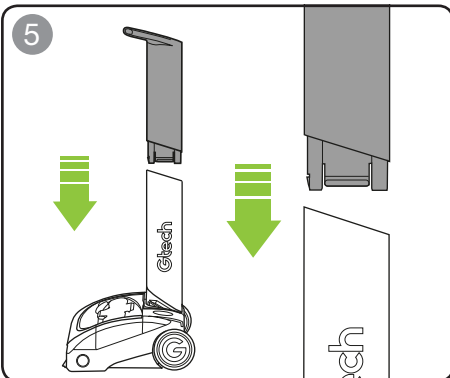
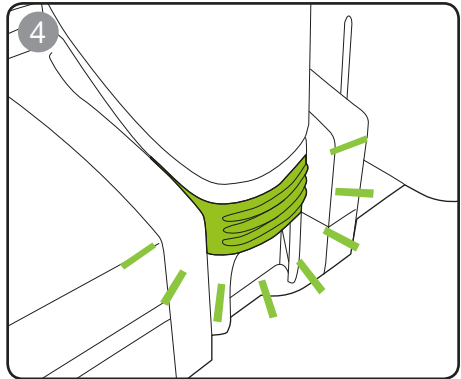
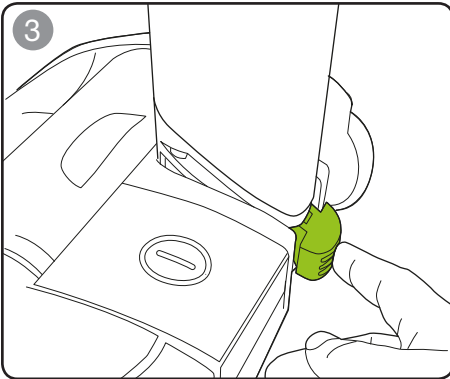
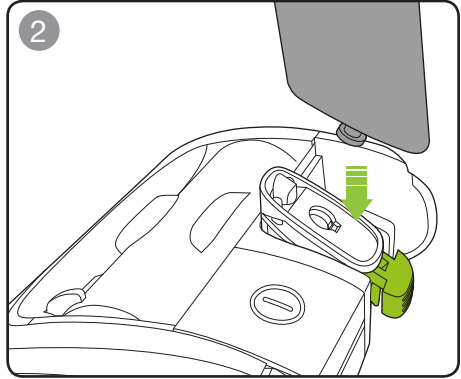
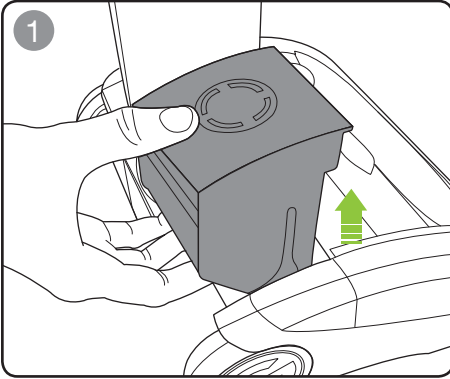
„Gtech entstand aus dem Wunsch, sinnvolle, leicht zu verwendende Produkte herzustellen, die hervorragend funktionieren. Ihre Meinung ist uns wichtig. Bitte nehmen Sie sich die Zeit und schreiben Sie uns eine Bewertung zum AirRam auf der Webseite des Ladens, wo Sie ihn gekauft haben. Wir werden Ihr Feedback nutzen, um unsere Produkte und Dienstleistungen zu verbessern und anderen Menschen einen Einblick zu erlauben, wie es ist, Teil der Gtech-Familie zu sein.“

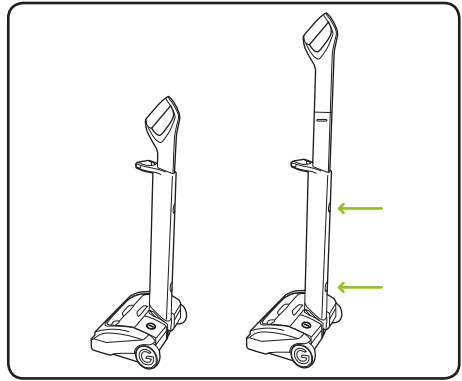
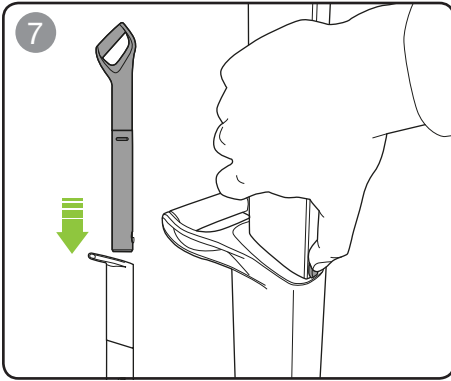
Nick Grey – Erfinder, Inhaber von Gtech

What's in the box? / Que contient la boîte / Lieferumfang

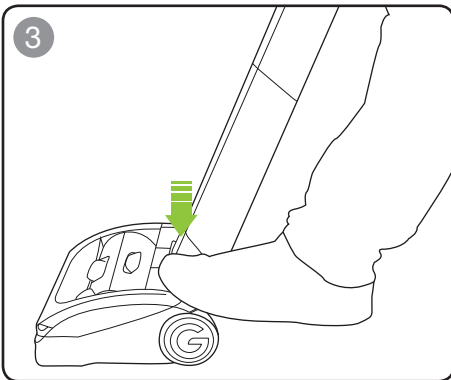
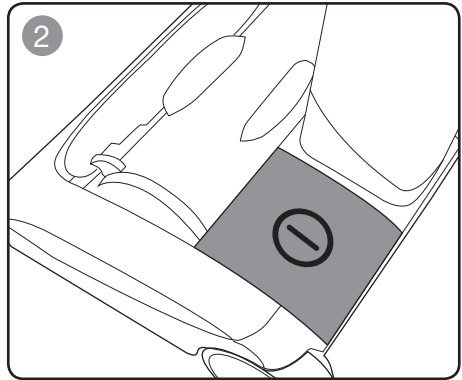
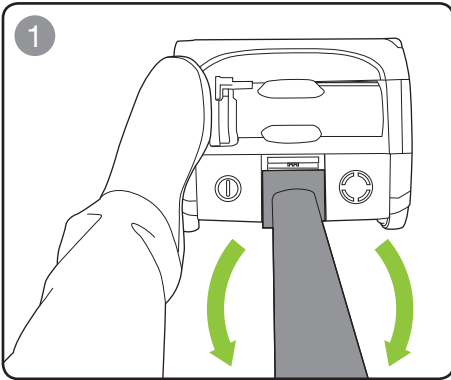


Assembly / Assemblage / Montage

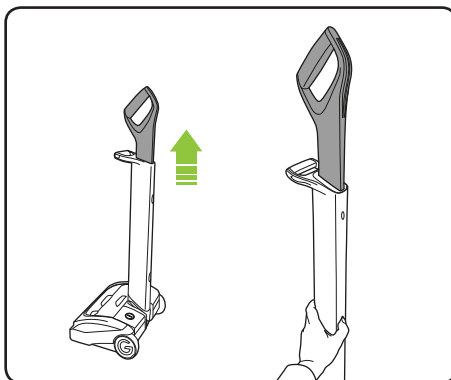
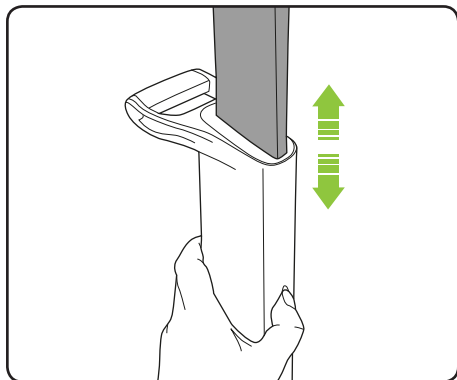




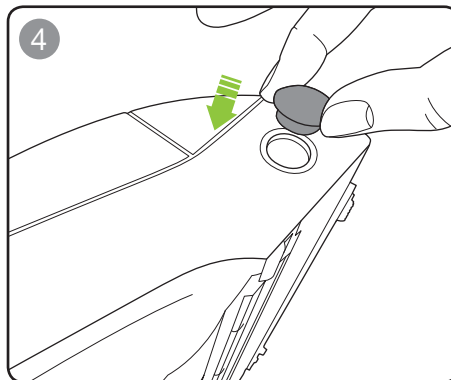
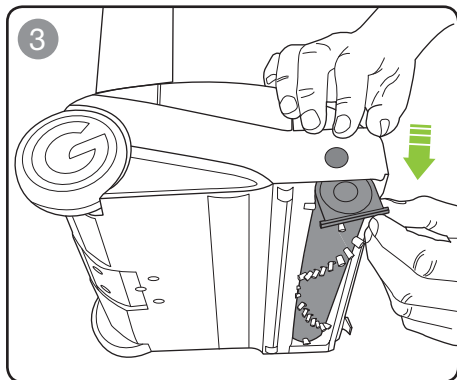
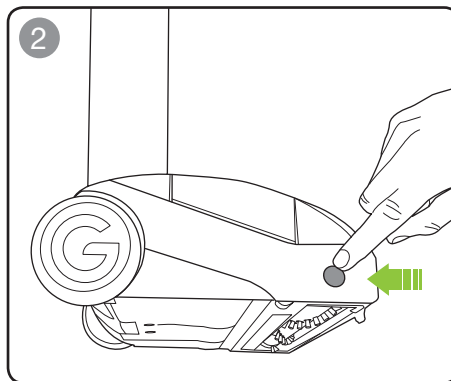
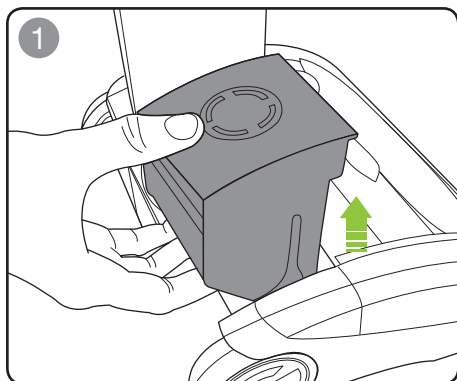
Operation / Fonctionnement / Betrieb



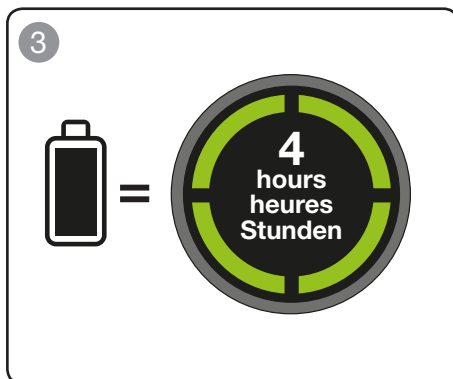
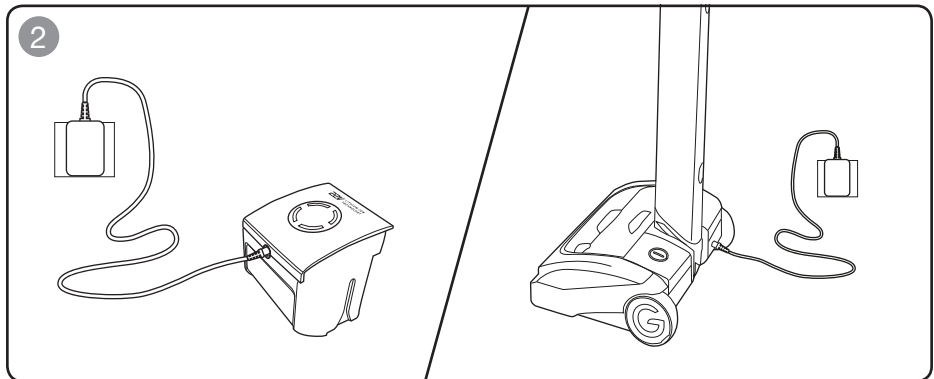
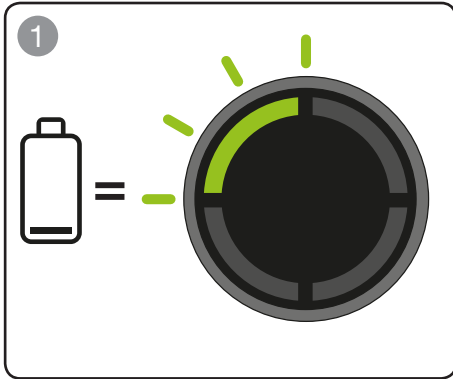
Storage / Stockage / Aufbewahrung



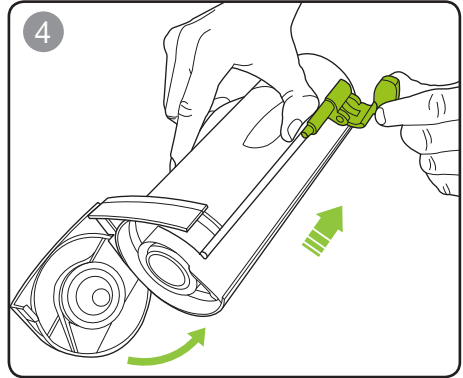
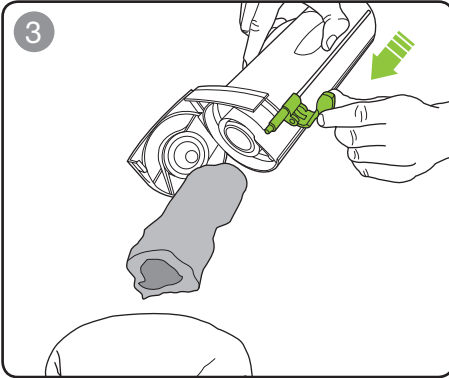
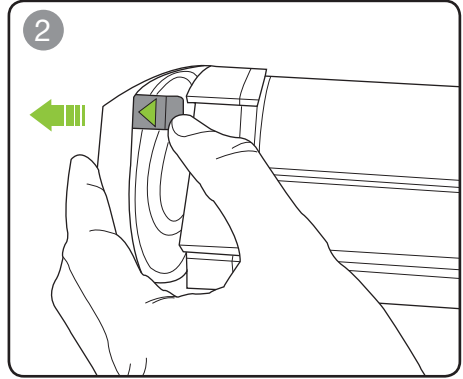
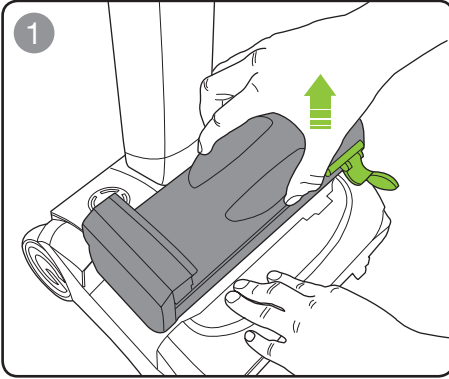
For use on hard floors / Pour les sols durs / Für harte Oberflächen



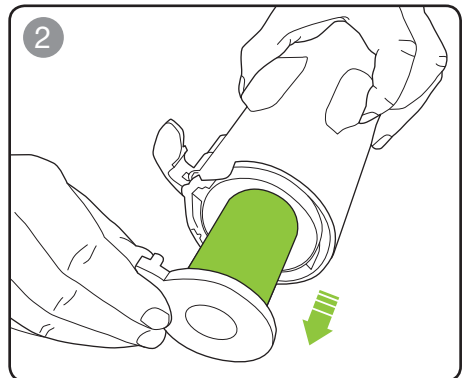
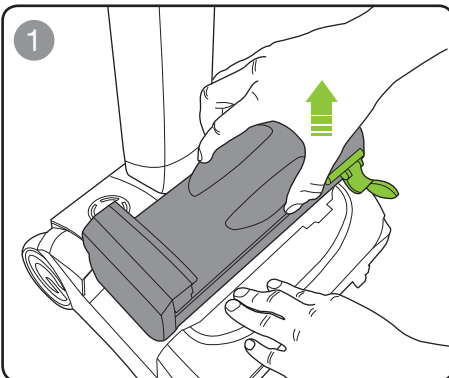
Battery charging / Charge de la batterie / Akkuladung

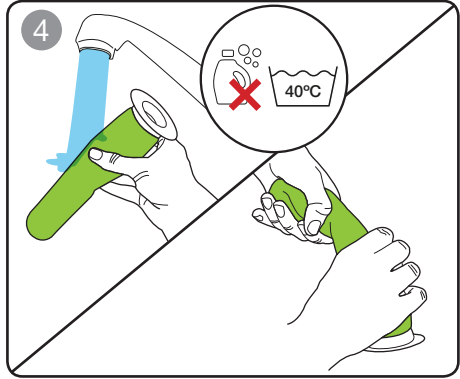
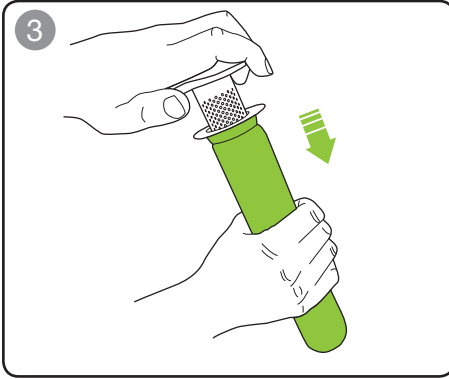


Emptying the bin / Vidage du bac / Leerung des Behälters

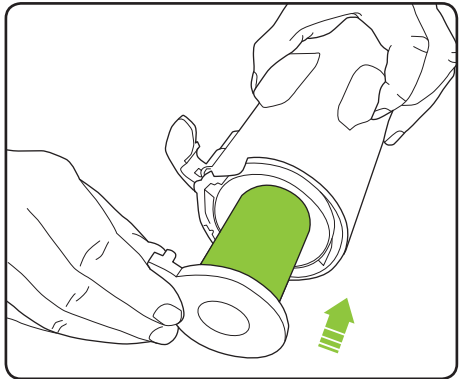
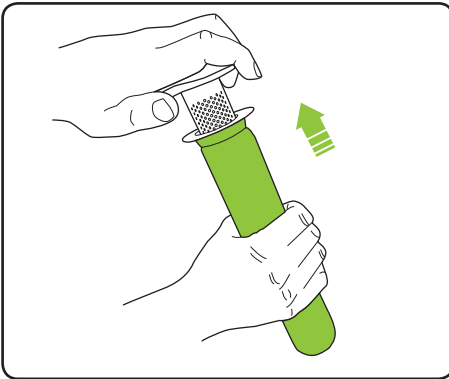


Cleaning the filters / Nettoyage du filtre / Reinigung des Filters

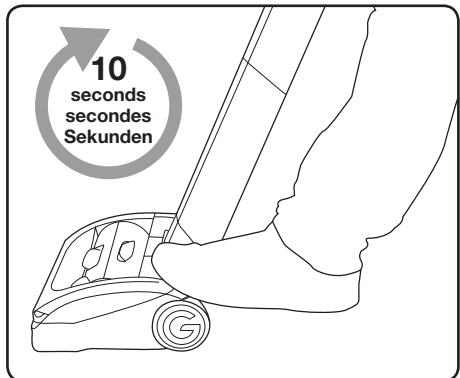
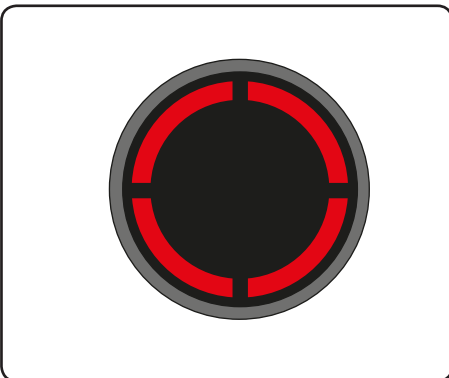




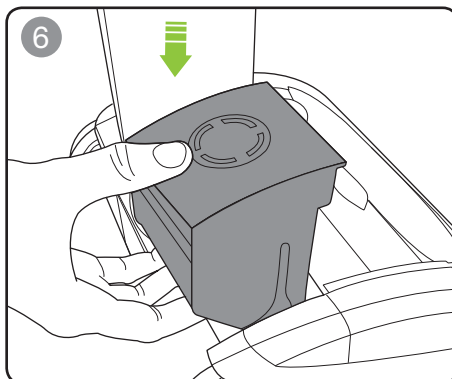
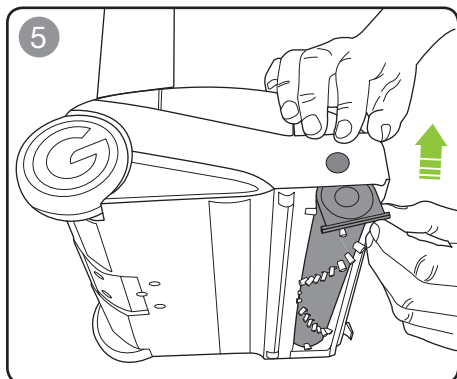
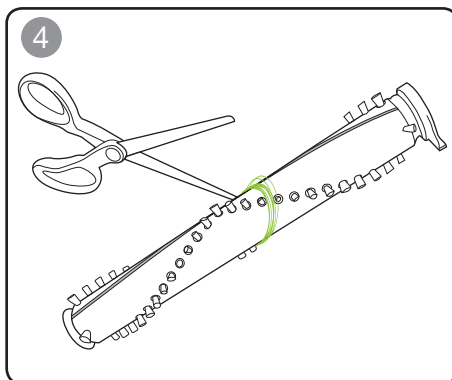
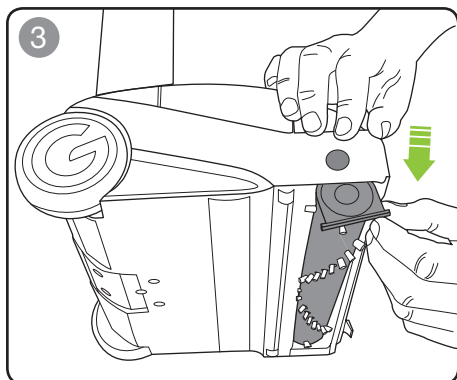
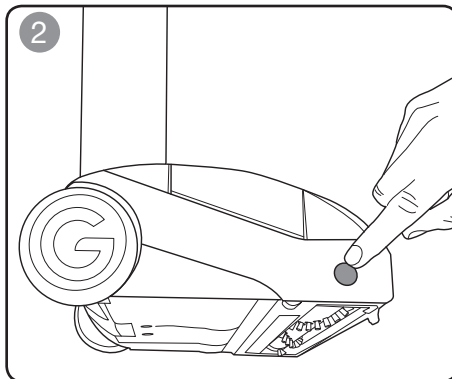
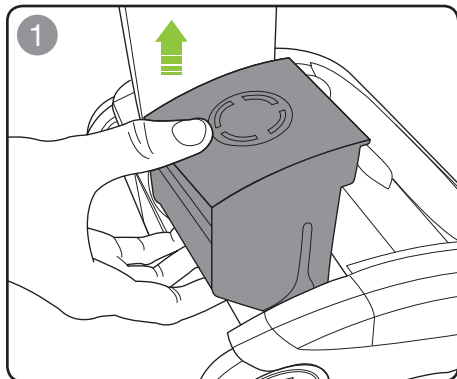
Replacing the filters / Remplacement du filtre / Auswechseln des Filters



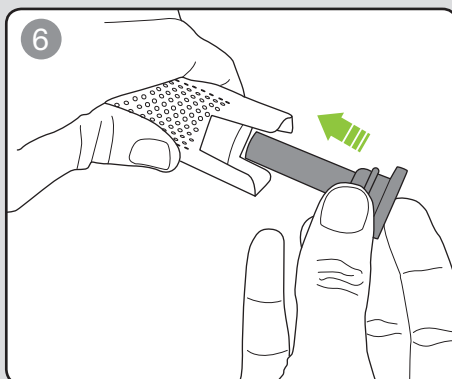
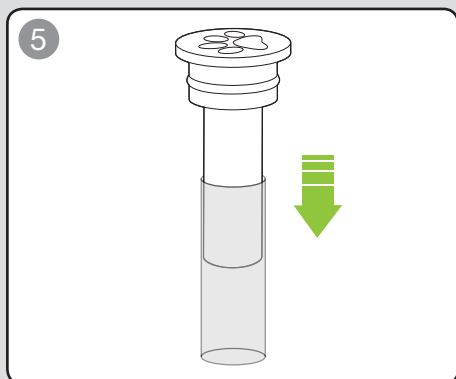
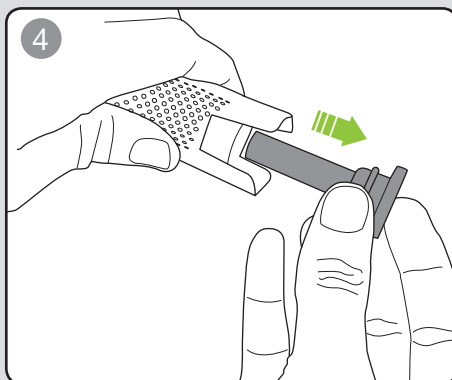
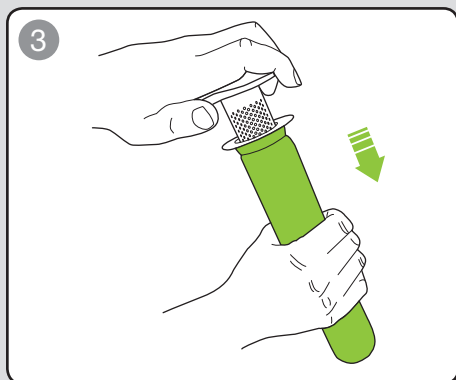
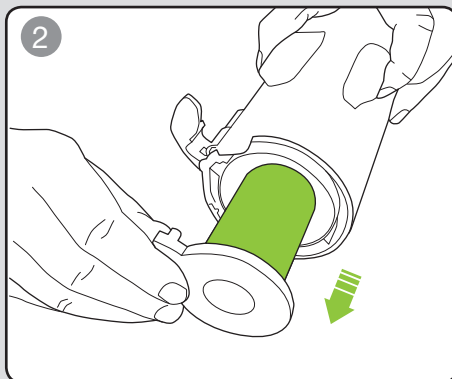
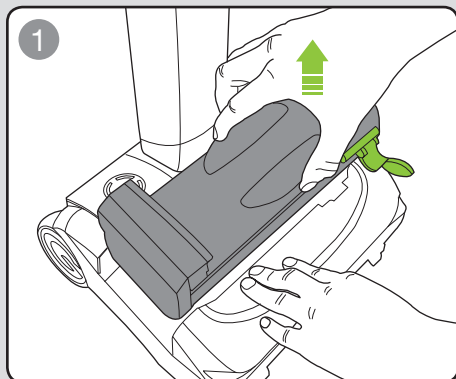
Clearing a jam - fault / Remédier à un bouchage - une panne / Verstopfung - Fehler beseitigen



Removing and cleaning the brush bar / Retrait et nettoyage de la barre à brosse / Entfernung und Reinigung der Bürstenleiste



Installing scented cartridge / Installation de la
cartouche parfumée / Einsetzen der Duftpatrone



Product Care

Your Gtech AirRam doesn't need much maintenance: keep the filters clean, keep the brush bar tangle-free and charge the battery. Wipe it with a dry cloth if it gets dirty, including under the bin.

Troubleshooting

| | |
|--|---|
| <p>AirRam is not cleaning well</p> | <ol style="list-style-type: none"> 1. Empty the bin 2. Check bin is correctly fitted 3. Check filter is correctly fitted 4. Clean and/or replace filter 5. Check brush bar fitment |
| <p>AirRam has stopped or won't work</p> | <ol style="list-style-type: none"> 1. Charge battery 2. Clear debris from brush bar |
| <p>Battery will not charge</p> | <ol style="list-style-type: none"> 1. Check the charger is correctly connected to the battery and mains supply 2. Check wall socket |
| <p>If this doesn't solve your problem don't worry, we will help. Please refer to the back of this manual for your local distributor's contact details.</p> | |

Scented Cartridge

Scented cartridge refills: Keep out of the reach of children. People suffering from perfume sensitivities should be cautious when using this product as it may produce an allergic reaction or cause sensitisation by skin contact. If swallowed, seek medical advice immediately and show this container or label. Toxic to aquatic organisms, may cause long-term adverse effects in the aquatic environment. Scented refills contain: Linalyl acetate, Limonene, Linalool, Lilial, Lavender oil, Vanillin, Borneol, Polysorbate 20



WARRANTY – TERMS AND CONDITIONS

The warranty on your Gtech product is 2 years from date of purchase.

WHAT ISN'T COVERED

Gtech does not guarantee the repair or replacement of a product as a result of:


- Normal wear and tear
- Accidental damage, faults caused by negligent use or care, misuse, neglect, careless operation or handling of the vacuum cleaner which is not in accordance with the operating manual.
- Blockages - please refer to the operating manual for details of how to unblock your vacuum cleaner.
- Use of the vacuum cleaner for anything other than the normal domestic household purposes.
- Use of parts and accessories which are not Gtech genuine components.
- Faulty installation (except where installed by Gtech)
- Repairs or alterations carried out by parties other than Gtech or its authorised agents.

SUMMARY

- The guarantee becomes effective at the date of purchase (or the date of delivery if this is later).
- You must provide proof of delivery/purchase before any work can be carried out on the vacuum cleaner. Without this proof, any work carried out will be chargeable. Please keep your receipt or delivery note.
- All work will be carried out by Gtech or its authorised agents.
- Any parts which are replaced will become the property of Gtech.
- The repair or replacement of your vacuum cleaner is under guarantee and will not extend the period of guarantee.
- The guarantee provides benefits which are additional to and do not affect your statutory right as a consumer.

AIRRAM TECHNICAL SPECIFICATION

| | |
|------------------------|--------------------|
| Battery model | 103A022 |
| Battery | 22V 2000mAh Li-Ion |
| Charging period | 4 hours |
| Battery charger output | 27V DC 500mA |
| Weight | 3.3kg |

The  symbol indicates that this product is covered by legislation for waste electrical and electronic products (EN2002/96/EC)

Call your local council, via amenity site, or recycling centre for information on the disposal and recycling of electrical products.

When the vacuum has reached the end of its life, it and the Li-Ion battery it contains should not be disposed of with general household waste. The battery should be removed from the vacuum and both should be disposed of properly at a recognised recycling facility.



FOR HOUSEHOLD USE ONLY

Entretien du produit

Votre Gtech AirRam n'a pas besoin de beaucoup d'entretien : gardez les filtres propres, la barre à brosse non-enchevêtrée et chargez la batterie. Essayez-le avec un chiffon sec s'il est sale, y compris sous le bac.

Dépannage

| | |
|---|--|
| l'AirRam ne nettoie pas bien | <ol style="list-style-type: none"> 1. Videz le bac 2. Vérifiez que le bac est correctement monté 3. Vérifiez que le filtre est correctement monté 4. Nettoyez et / ou remplacez le filtre 5. Vérifiez le montage de la barre à brosse |
| l'AirRam s'arrête ou ne fonctionne pas | <ol style="list-style-type: none"> 1. Chargez la batterie 2. Retirez les débris de la barre à brosse |
| La batterie ne se charge pas | <ol style="list-style-type: none"> 1. Vérifiez que le chargeur est correctement branché à la batterie et au secteur 2. Vérifiez la prise murale |
| <p>Si le problème persiste, ne vous inquiétez pas, nous vous aiderons à le résoudre. Les coordonnées de votre distributeur local se trouvent au dos de ce manuel.</p> | |

Cartouche parfumée

Recharges de cartouches parfumées : Conserver hors de la portée des enfants. Les personnes souffrant d'intolérances aux parfums doivent être prudentes lors de l'utilisation de ce produit car il est susceptible de provoquer une réaction allergique ou une sensibilisation au contact de la peau. En cas d'ingestion, consultez immédiatement un médecin et montrez-lui l'emballage ou l'étiquette. Toxique pour les organismes aquatiques, peut provoquer des effets néfastes à long terme pour l'environnement aquatique. Les recharges parfumées contiennent les ingrédients suivants : Acétate de linalyle, Limonène, Linalol, Lilial, Huile de lavande, Vanilline, Borneol, Polysorbate 20



GARANTIE – CONDITIONS GÉNÉRALES

La garantie couvrant votre produit est de 2 ans à compter de la date d'achat.

CE QUI N'EST PAS COUVERT

Gtech ne garantit pas la réparation ou le remplacement du produit dans les cas suivants:


- Usure normale
- Dommages accidentels, défaillances causées par une mauvaise utilisation ou un entretien incorrect, mauvais usage, acte de négligence, utilisation dangereuse ou manipulation de l'aspirateur non conforme au manuel d'utilisation du modèle Gtech AirRam.
- Obstructions - veuillez vous référer au manuel d'utilisation du modèle Gtech AirRam pour obtenir des détails relatifs à la manière de désobstruer votre aspirateur.
- Utilisation de l'aspirateur à des fins autres que l'usage domestique normal.
- Utilisation de pièces et d'accessoires qui ne sont pas des composants d'origine de Gtech.
- Installation défectueuse (sauf en cas d'installation par Gtech)
- Réparations ou modifications effectuées par d'autres personnes que Gtech ou ses agents agréés.

RÉSUMÉ

- La garantie entre en vigueur à la date d'achat (ou à la date de livraison si elle est ultérieure).
- Toute intervention sur l'aspirateur est assujettie à la présentation d'une preuve de livraison / d'achat. Sans une telle preuve, tout travail réalisé sera facturé. Veuillez conserver votre reçu ou bon de livraison.
- Tous les travaux seront réalisés par Gtech ou ses agents agréés.
- Toutes les pièces qui sont remplacées deviendront la propriété de Gtech.
- La réparation ou le remplacement de votre aspirateur est couvert par la garantie et ne prolongera en aucun cas la durée de garantie.
- La garantie confère des avantages supplémentaires qui n'affectent en aucun cas vos droits en tant que consommateur.

SPÉCIFICATIONS TECHNIQUES DE L'AIRRAM

| | |
|---|--------------------|
| Modèle de batterie | 103A022 |
| Batterie | 22V 2000mAh Li-Ion |
| Durée de charge | 4 heures |
| Tension de sortie du chargeur de batterie | 27V DC 500mA |
| Poids | 3.3kg |

Le symbole  indique que ce produit est régi par la législation pour les déchets électriques et électroniques (EN2002/96/EC)

Lorsque l'aspirateur atteint la fin de sa durée de vie, la batterie Li-Ion qu'il contient ne doit pas être jetée avec lui dans les ordures ménagères. La batterie doit être retirée de l'aspirateur et tous deux doivent être éliminés selon une méthode appropriée dans un centre de recyclage reconnu.

Appelez votre conseil municipal, via le site de déchets, ou le centre de recyclage pour obtenir des informations sur l'élimination et le recyclage des produits électriques.



POUR USAGE DOMESTIQUE SEULEMENT

Produktpflege

Ihr Gtech AirRam ist einfach zu warten: Halten Sie den Filter sauber, halten Sie die Bürstenleiste sauber und laden Sie den Akku. Putzen Sie ihn mit einem trockenen Tuch ab, wenn er schmutzig ist, einschliesslich den Bereich unter dem Behälter.

Fehlerdiagnose

| | |
|--|--|
| AirRam reinigt nicht besonders gut | <ol style="list-style-type: none"> 1. Leeren Sie den Behälter 2. Prüfen Sie, ob der Behälter korrekt eingesetzt wurde 3. Prüfen Sie, ob der Filter korrekt eingesetzt wurde 4. Reinigen und/oder ersetzen Sie den Filter 5. Prüfen Sie, den ob die Bürstenleiste korrekt eingesetzt wurde |
| AirRam hat plötzlich aufgehört zu funktionieren oder funktioniert nicht mehr | <ol style="list-style-type: none"> 1. Laden Sie den Akku 2. Entfernen Sie den Schmutz von der Bürstenleiste |
| Akku lädt nicht | <ol style="list-style-type: none"> 1. Prüfen Sie, ob das Ladekabel korrekt mit dem Akku und der Hauptstromquelle verbunden ist 2. Prüfen Sie die Steckdose |
| <p>Wenn Ihr Problem hier nicht dabei ist, machen Sie sich keine Sorgen. Wir helfen Ihnen gerne weiter. Details zu Ihrem örtlichen Händler finden Sie auf der Rückseite dieser Betriebsanleitung.</p> | |

Duftpatronen

Duftpatronen enthalten : Außerhalb der Reichweite von Kindern aufbewahren. Menschen, die unter Parfümempfindlichkeit leiden, sollten vorsichtig sein, wenn sie dieses Produkt verwenden, da es allergische Reaktionen hervorrufen kann oder zu einer Hautsensibilisierung führen kann. Bei Verschlucken sofort ärztlichen Rat einholen und Verpackung oder Etikett vorzeigen. Giftig für Wasserorganismen; kann in Gewässern längerfristig schädliche Wirkungen haben. Die Duftpatronen enthalten: Linalylacetat, Limonene, Linalool, Lilial, Lavendelöl, Vanillin, Borneol, Polysorbat 20



GARANTIE – GESCHÄFTSBEDINGUNGEN

Sie können ganz beruhigt sein, selbst wenn Ihr Gtech Staubsauger einen Defekt haben sollte. Wir sind hier, um Ihnen zu helfen.

Kontaktieren Sie Ihren örtlichen Händler, um Unterstützung zu erhalten.

Die Garantie auf Ihren Staubsauger beträgt ab dem Kaufdatum 2 Jahre.

WAS NICHT GEDECKT IST

Die Reparatur oder der Ersatz eines Produkts aufgrund von:


- Normaler Abnutzung und normalem Verschleiß (z.B. Filter, Bürstenleiste).
- Versehentlichem Schaden, Fehlern, die durch die nachlässige Behandlung oder Pflege, Missbrauch, Vernachlässigung, nachlässigen Gebrauch oder Umgang entstehen, die nicht der Betriebsanleitung des Staubsaugers entsprechen.
- Verstopfungen - Lesen Sie bitte in der Betriebsanleitung, wie Sie Verstopfungen in Ihrem Staubsauger lösen können.
- Der Verwendung des Staubsaugers für einen anderen Gebrauch als für normale häusliche Zwecke.
- Der Verwendung von Teilen und Zubehör, die nicht zu den Gtech-Originalteilen gehören.
- Fehlerhaften Installationen (außer, wenn diese von Gtech oder seinen Vertriebsberechtigten durchgeführt wurden).
- Reparaturen oder Änderungen, die von anderen Parteien als Gtech oder seinen Vertriebsberechtigten durchgeführt wurden.

ZUSAMMENFASSUNG

- Die Garantie tritt ab Kaufdatum in Kraft (oder dem Lieferdatum, sollte dieser an einem späteren Tag sein).
- Sie müssen einen Nachweis über die Lieferung/ den Kauf vorlegen, bevor Arbeiten am Staubsauger durchgeführt werden können. Ohne diesen Nachweis ist jegliche Arbeit gebührenpflichtig. Bitte bewahren Sie Ihre Rechnung oder den Lieferschein auf.
- Alle Arbeiten werden von Gtech oder seinen Vertriebsberechtigten durchgeführt.
- Jegliche Teile, die ausgetauscht wurden, werden Eigentum von Gtech.
- Die Reparatur oder der Austausch Ihres Staubsaugers erfolgt im Rahmen der Garantie, der Garantiezeitraum wird dadurch nicht verlängert.

TECHNISCHE SPECIFICATIES VAN DE AIRRAM

| | |
|-----------------|--------------------|
| Akkumodell | 103A022 |
| Akku | 22V 2000mAh Li-Ion |
| Ladezeit | 4 Stunden |
| Akkuladeausgabe | 27V DC 500mA |
| Gewicht | 3.3kg |

Das  Symbol gibt an, dass dieses Produkt von der Rechtsetzung zu Elektro- und Elektronik-Altgeräten abgedeckt ist (EN2002/96/EC)

Wenn der Staubsauger das Ende seiner Produktlebensdauer erreicht hat, sollten er und der Lithium-Ionen-Akku nicht mit dem allgemeinen Haushaltsmüll entsorgt werden. Der Akku sollte aus dem Staubsauger entfernt werden, bevor beide ordnungsgemäß in den korrekten Recyclinganlagen entsorgt werden sollten.

Kontaktieren Sie Ihren Gemeinderat über die Einrichtungsseite oder das Recyclingzentrum, um Informationen zur Entsorgung und zum Recycling von Elektronikprodukten zu erhalten.



AUSSCHLIEßLICH FÜR DEN HAUSHALTSGEBRAUCH GEEIGNET

PRECAUZIONI IMPORTANTI:



IMPORTANTE: LEGGERE TUTTE LE ISTRUZIONI PRIMA DELL'USO. CONSERVARE LE ISTRUZIONI COME RIFERIMENTO FUTURO.



Non utilizzare sotto la pioggia o lasciare all'aperto in caso di pioggia.



ATTENZIONE: È necessario osservare sempre le precauzioni di sicurezza di base quando si utilizza un elettrodomestico, incluse le seguenti per ridurre il rischio di incendio, scosse elettriche o lesioni:

Sicurezza personale:

- Conservare in luogo interno e asciutto, fuori dalla portata dei bambini.
- Utilizzare sempre in modo responsabile. Questo apparecchio può essere utilizzato da bambini di età pari o superiore a 8 anni e da persone con ridotte capacità fisiche, sensoriali o mentali o mancanza di esperienza e conoscenza se hanno ricevuto supervisione o istruzioni sull'uso dell'apparecchio in modo sicuro e comprendono i potenziali pericoli.
- Non permettere a bambini di giocare con l'apparecchio; vigilate sui bambini se utilizzano o tengono in mano il dispositivo.
- Utilizzare solo gli accessori raccomandati dal produttore come descritto in questo manuale; l'uso improprio o l'uso di accessori o accessori diversi da quelli consigliati possono presentare un rischio di lesioni personali.
- Fate particolare attenzione quando pulite le scale.
- Tenere l'apparecchio e gli accessori lontani da superfici calde.
- Non bloccare le aperture degli apparecchi o ostacolare il flusso d'aria; mantenere le aperture libere da qualsiasi oggetto, inclusi polvere, lanugine, vestiti, dita (e altre parti del corpo).
- In particolare, tenere i capelli lontani dalle aperture e da altre parti mobili.

Sicurezza elettrica:

- Utilizzare solo batterie e caricatori forniti da Gtech.
- Non modificare il caricatore in alcun modo.
- Il caricatore è stato progettato per una specifica tensione. Controllare sempre che la tensione di rete corrisponda a quella indicata sulla targhetta dei dati. Un

caricatore adatto per un tipo di batteria può creare un rischio di incendio se utilizzato con un altro pacco batteria; non utilizzare mai il caricabatterie con un altro apparecchio o tentare di caricare questo prodotto con un altro caricabatterie.

- Prima dell'uso, controllare il cavo di alimentazione per verificare la presenza di danni o usura. Un cavo di alimentazione danneggiato o attorcigliato aumenta il rischio di incendi e scariche elettriche.
- Non danneggiare il cavo di ricarica.
- Non trasportare mai il caricatore tramite il cavo.
- Non tirare il cavo per scollegare da una presa; afferrare la spina e tirare per scollegare.
- Non avvolgere il cavo attorno al caricatore quando lo riponete.
- Tenere il cavo di ricarica lontano da superfici calde e bordi taglienti.
- Il cavo di alimentazione non può essere sostituito. Se il cavo è danneggiato, il caricatore deve essere gettato e sostituito.
- Non maneggiare il caricatore o l'apparecchio a mani bagnate.
- Non riporre o caricare l'apparecchio all'aria aperta.
- Prima di rimuovere la batteria per pulire o riparare l'apparecchio, il caricatore va rimosso dalla presa.

Sicurezza della batteria:

- Questo apparecchio include batterie agli ioni di litio; **non incenerire le batterie o esporle ad alte temperature**, in quanto potrebbero esplodere.
- Il liquido espulso dalla batteria potrebbe causare irritazione o ustioni.
- In caso di emergenza rivolgersi subito a un servizio di assistenza professionale!

- In caso di condizioni estreme, potrebbero verificarsi perdite dalle celle della batteria. Non toccare il liquido fuoriuscito dalla batteria. Se il liquido viene a contatto con la pelle, sciacquare immediatamente con acqua e sapone. Se il liquido viene a contatto con gli occhi, sciacquare immediatamente con acqua pulita per almeno 10 minuti e rivolgersi a un medico. Indossare i guanti per maneggiare la batteria ed eliminarla nel rispetto delle normative locali.
- Il cortocircuito dei terminali della batteria potrebbe causare ustioni o incendi.
- Quando non si utilizza la batteria, tenerla lontano da fermagli metallici, monete, chiodi, viti o altri piccoli oggetti metallici che potrebbero causare un collegamento da un terminale all'altro.
- Quando si elimina il dispositivo, rimuovere la batteria e gettarla in modo sicuro seguendo le normative locali.
- La barra delle spazzole potrebbe danneggiare alcuni pavimenti. Prima di passare l'aspirapolvere su pavimenti, tappeti o moquette, controllare le istruzioni di pulizia consigliate dal produttore.
- Potrebbe danneggiare tessuti o tappezzerie delicate. Fare attenzione su moquette e aree a trama morbida o in presenza di sfilacciate. In caso di dubbi effettuare una prova su una piccola area.
- Il modello AirRam Gtech è stato progettato per pulire un'ampia gamma di pavimenti senza bisogno di cambiare le impostazioni. Tuttavia, alcune superfici come i tappeti o le moquette delicate a pelo lungo, bordi a nappe o tessuti danneggiati con fili esposti, non sono adatte alla pulizia con spazzole rotanti.
- Il modello AirRam può essere comunque utilizzato per pulire tali superfici rimuovendo la barra delle spazzole come mostrato a pagina 34 e 38 e utilizzando il tappo fornito per il foro della barra delle spazzole. Questa impostazione dovrebbe essere utilizzata anche per garantire le prestazioni migliori su pavimenti rigidi con profonde fessure.

Manutenzione:

- Prima di usare l'apparecchio e in caso di urti, verificare la presenza di danni o usura e riparare a seconda della necessità.
- Non utilizzare l'apparecchio in presenza di parti danneggiate o difettose.
- Le riparazioni devono essere eseguite da un operatore manutentore o da una persona adeguatamente qualificata in conformità alle pertinenti norme di sicurezza. Le riparazioni effettuate da personale non qualificato potrebbero essere pericolose.
- Mai modificare l'apparecchio in alcun modo in quanto ciò potrebbe aumentare il rischio di lesioni personali.
- Usare solo parti o accessori di ricambio forniti o approvati da Gtech.

Scopo d'uso:

- Questo apparecchio è stato progettato per scopi di pulizia domestica tramite aspirazione a secco.
- Non aspirare liquidi o utilizzare su superfici bagnate.
- Non aspirare sostanze infiammabili, ardenti o fumanti.
- Utilizzare solo secondo le disposizioni di questo manuale.
- Non usare su cemento, asfalto o altre superfici ruvide.

ATTENZIONE:

- **Non utilizzare acqua, solventi o lucidanti per pulire l'esterno dell'apparecchio; passare un panno asciutto.**
- **Mai immergere l'unità in acqua e non pulire in lavastoviglie.**
- **Mai usare l'apparecchio senza il filtro installato.**

BELANGRIJKE VEILIGHEIDSMATREGELEN:



BELANGRIJK: LEES VÓÓR GEBRUIK ALLE INSTRUCTIES. BEWAAR DE INSTRUCTIES OM DEZE LATER TE KUNNEN RAADPLEGEN.



Niet gebruiken in de regen of buiten laten als het regent.



WAARSCHUWING: U moet altijd de elementaire veiligheidsmaatregelen in acht nemen bij het gebruik van een elektrisch apparaat, inclusief hetvolgende om het risico op brand, elektrische schokken of letsel te beperken:

Persoonlijke veiligheid:

- Bewaar binnenshuis op een droge plaats en buiten het bereik van kinderen.
- Altijd op een verantwoorde manier gebruiken. Dit apparaat kan worden gebruikt door kinderen van 8 jaar en ouder en personen met verminderde fysieke, sensorische of mentale capaciteiten of gebrek aan ervaring en kennis als zij op een veilige manier toezicht hebben of geïnstrueerd zijn over het gebruik van het apparaat en de risico's begrijpen.
- Laat kinderen niet met het apparaat spelen. Houd toezicht op kinderen die het apparaat gebruiken of onderhouden.
- Gebruik alleen de aanbevolen hulpstukken van de fabrikant zoals beschreven in deze handleiding. Verkeerd gebruik of gebruik van een accessoire/hulpstuk dat niet wordt aanbevolen, kan persoonlijk letsel veroorzaken.
- Wees extra voorzichtig bij het schoonmaken van trappen.
- Houd het apparaat en de accessoires uit de buurt van hete oppervlakken.
- Blokkeer de openingen van het apparaat niet en houd de luchtstroom vrij. Houd openingen vrij van voorwerpen zoals stof, pluisjes, kleding, vingers (en alle lichaamsdelen).
- Houd met name het haar uit de buurt van openingen en bewegende delen.

Elektrische veiligheid:

- Gebruik alleen accu's en opladers die door Gtech zijn geleverd.
- Pas de oplader op geen enkele manier aan.
- De oplader is ontworpen voor een specifieke spanning. Controleer altijd de netspanning overeenkomst met die op het typeplaatje. Een oplader die geschikt is voor één type

accu kan brandgevaar opleveren bij gebruik met een andere accu. Gebruik de oplader nooit met een ander apparaat of probeer dit product niet op te laden met een andere oplader.

- Controleer voor gebruik het laadsnoer op tekenen van beschadiging of veroudering. Een beschadigd of verward laadsnoer verhoogt het risico op brand en elektrische schokken.
- Gebruik het laadsnoer op correcte wijze.
- Draag de oplader nooit aan het snoer.
- Trek niet aan het snoer om de stekker uit het stopcontact te halen. Pak de stekker vast en trek eraan om hem los te koppelen.
- Wikkel het snoer niet om de oplader tijdens het opbergen.
- Houd het laadsnoer uit de buurt van hete oppervlakken en scherpe randen.
- Het netsnoer kan niet worden vervangen. Als het snoer beschadigd is, moet de oplader worden weggegooid en vervangen.
- Raak de oplader of het apparaat niet aan met natte handen.
- Berg en laad het apparaat niet buiten op.
- De oplader moet uit het stopcontact worden verwijderd voordat de accu wordt verwijderd, het apparaat wordt gereinigd of onderhouden.

Accuveiligheid:

- Dit apparaat bevat Li-Ion-batterijen. **Verbrand de batterijen niet en stel ze niet bloot aan hoge temperaturen** om explosiegevaar te voorkomen.
- Vloeistof die uit de accu wegstroomt, kan irritatie of brandwonden veroorzaken.
- Neem in geval van nood onmiddellijk contact op met professionele hulp!
- Onder extreme omstandigheden kunnen lekkages van de accucellen optreden. Raak

geen vloeistof aan die uit de accu lekt. Als de vloeistof op de huid komt, moet u dit onmiddellijk afwassen met water en zeep. Als de vloeistof in de ogen terecht komt, moet u ze onmiddellijk gedurende minimaal 10 minuten spoelen met schoon water en medische hulp zoeken. Draag handschoenen om de accu te hanteren en voer deze onmiddellijk af volgens de plaatselijke voorschriften.

- Kortsluiting van de accupolen kan brandwonden of brand veroorzaken.
- Wanneer de accu niet in gebruik is, moet u deze uit de buurt van paperclips, munten, sleutels, spijkers, schroeven of andere kleine metalen voorwerpen houden die een verbinding van de ene pool naar de andere kunnen maken.
- Als u het apparaat afvoert, moet u de accu verwijderen en weggooien in overeenstemming met de plaatselijke voorschriften.

Service:

- Voordat u het apparaat gebruikt en na een eventuele botsing, moet u hem op tekenen van slijtage of schade controleren en indien nodig laten repareren.
- Gebruik het apparaat niet als een onderdeel beschadigd of defect is.
- Reparaties moeten worden uitgevoerd door een onderhoudsmonteur of een gekwalificeerd persoon in overeenstemming met de relevante veiligheidsvoorschriften. Reparaties door onbevoegde personen kunnen gevaarlijk zijn.
- Doe nooit aanpassingen aan het apparaat op een manier die het risico op persoonlijk letsel kunnen vergroten.
- Gebruik alleen vervangende onderdelen of accessoires die door Gtech worden geleverd of aanbevolen.

Beoogd gebruik:

- Dit apparaat is alleen bedoeld voor huishoudelijk en droog stofzuigen.
- Neem geen vloeistoffen op of gebruik hem niet op natte oppervlakken.
- Neem niets op dat brandbaar is, in brand staat of rookt.
- Gebruik alleen zoals beschreven in deze handleiding.

- Niet gebruiken op beton, asfalt of andere ruwe oppervlakken.
- De borstelstang kan bepaalde vloeroppervlakken beschadigen. Controleer de aanbevolen reinigingsinstructies van de vloerfabrikant voordat u vloeren, tapijten of vloerbedekking gaat stofzuigen.
- Kan kwetsbare stoffen of stofferingen beschadigen. Wees voorzichtig met los geweven tapijten en vloerbedekkingen of plekken waar zich losse draden bevinden. Test bij twijfel eerst op een onopvallende plaats.
- De Gtech AirRam is ontworpen om een breed scala aan vloeroppervlakken te reinigen zonder de instellingen te hoeven veranderen. Sommige oppervlakken, zoals kwetsbare tapijten of tapijten met losse draden, tapijtranden met franje of beschadigde tapijten met blootliggende draden, zijn echter niet geschikt om met een roterende borstel te reinigen.
- De AirRam kan nog steeds worden gebruikt om dergelijke oppervlakken schoon te maken door de borstelstang te verwijderen zoals getoond op pagina 34 en 38 en door de meegeleverde plug in het gat van de borstelstang te gebruiken. Deze instelling moet ook worden gebruikt voor de beste prestaties op harde vloeren met diepe spleten
- De AirRam heeft een constant roterende borstelstang. Laat de reinigingskop nooit gedurende langere tijd op één plek staan, omdat dit het vloeroppervlak kan beschadigen.

WAARSCHUWING:

- **Gebruik geen water, oplosmiddelen of poetsmiddelen om de buitenkant van het apparaat te reinigen. Veeg schoon met een droge doek.**
- **Dompel het apparaat nooit onder in water en reinig het niet in de afwasmachine.**
- **Gebruik het apparaat nooit zonder filter.**

VIGTIGE SIKKERHEDSFORANSTALTNINGER:



VIGTIGT: LÆS ALLE INSTRUKTIONERNE FØR ANVENDELSE. GEM INSTRUKTIONERNE TIL FREMTIDIG REFERENCE.



Må ikke anvendes i regnvejr, eller efterlades udenfor i regnvejr.



ADVARSEL: Grundlæggende sikkerhedsforanstaltninger bør altid overholdes når man anvender et elektrisk apparat, inklusiv det følgende, for at reducere risiko for brand, elektrisk stød, eller skader:

Personlig sikkerhed:

- Opbevares indendørs på et tørt sted uden for børns rækkevidde.
- Skal altid bruges på en ansvarlig måde. Denne enhed kan anvendes af børn fra 8 år og op, samt personer med reducerede fysiske, følefølelser, eller mentale evner, eller mangel på erfaring og kendskab, hvis de er under overvågning, eller har modtaget instruktioner i anvendelse af enheden på sikker vis, og hvis de forstår de involverede farer.
- Børn må ikke lege med enheden, hold øje med børn der anvender eller vedligeholder enheden.
- Anvend kun fabrikantens anbefalede udstyr som beskrevet i denne vejledning; misbrug eller anvendelse af tilbehør eller udstyr andet end det anbefalede, kan forårsage personlige kvæstelser.
- Vær ekstra opmærksom når der gøres rent på trapper.
- Hold enheden og tilbehør væk fra varme overflader.
- Bloker ikke enhedens åbninger eller luftstrømme, hold åbningerne fri for objekter, inklusiv støv, fnuller, tøj, fingre (og alle andre dele af kroppen).
- Vær særdeles opmærksom på at holde hår væk fra åbninger og bevægende dele.

Elektrisk sikkerhed:

- Anvend kun batterier og opladere der leveres af Gtech.
- Opladeren må aldrig ændres.
- Opladeren er designet til en specifik spænding. Kontroller altid, at spændingsforsyningen er den samme

som angivet på mærkepladen. En oplader der er designet til en type batteripakke, kan skabe en brandrisiko hvis den anvendes med en anden batteripakke, anvend aldrig en oplader med en anden enhed, eller forsøg at oplade dette produkt med en anden oplader.

- Før anvendelse, skal opladerledningen kontrolleres for tegn på skader eller slitage. En beskadiget eller en sammenviklet opladerledning kan øge risikoen for brand og elektrisk stød.
- Opladerledningen må ikke misbruges.
- Opladeren må aldrig bæres i ledningen.
- Træk ikke i ledningen for at fjerne den fra stikkontakten, men tag fat i stikket, og træk for at tage stikket ud.
- Sno ikke ledningen rundt om opladeren under opbevaring.
- Hold opladerledningen væk fra varme overflader og skarpe kanter.
- Strømledningen kan ikke udskiftes. Hvis ledningen er beskadiget, skal opladeren kasseres og udskiftes.
- Håndter ikke opladeren eller enheden med våde hænder.
- Enheden må ikke opbevares eller oplades udendørs.
- Opladeren skal fjernes fra stikkontakten før batteriet fjernes, eller enheden rengøres eller vedligeholdes.

Batteri sikkerhed:

- Denne enhed kommer med Li-Ion batterier; **du må ikke brænde batterierne eller udsætte dem for høje temperaturer**, eftersom de kan eksplodere.
- Væske der siver ud fra batteriet, kan give irritationer eller forbrændinger.

- I en nødsituation, skal man omgående få professionel hjælp!
- Lækager fra battericellerne kan opstå under ekstreme forhold. Rør ikke nogen form for væsker der lækker fra batteriet. Hvis væsken kommer i berøring med huden, skal området omgående vaskes med sæbe og vand. Hvis væsken kommer ind i øjnene, skal de omgående skylles med rent vand i mindst 10 minutter, og derefter skal der søges lægehjælp. Anvend handsker når batteriet håndteres, og bortskaf det omgående i overensstemmelse med lokale regler.
- Afkortning af batteriterminalerne kan forårsage forbrændinger eller brand.
- Når batteripakken ikke er i brug, skal det holdes væk fra papirklips, mønter, nøgler, søm, skruer eller andre små metalobjekter der kan danne forbindelse fra en terminal til en anden.
- Når du bortskaffer enheden skal du fjerne batteriet, og bortskaffe batteriet sikkert, i henhold til lokale regler.

Service:

- Før anvendelse af enheden, og efter eventuelle stød, skal den kontrolleres for tegn på slitage eller skader, og repareres hvis nødvendigt.
- Anvend ikke enheden hvis nogen dele er beskadigede eller defekte.
- Reparationer bør udføres af en serviceagent, eller en passende kvalificeret person, i overensstemmelse med relevante sikkerhedsregler. Reparationer udført af ukvalificerede personer kan være farligt.
- Enheden må aldrig ændres, eftersom det kan øge risikoen for personlige kvæstelser.
- Anvend kun reservedele eller tilbehør der er leveret af, eller anbefalet af Gtech.

Tilsigtet brug:

- Denne enhed er udelukkende designet til tør støvsugning i private husstande.
- Støvsug ikke væsker op, eller anvend på våde overflader.

- Støvsug ikke noget op der er brandbart, brænder eller ryger.
- Anvend kun som beskrevet i denne vejledning.
- Anvend ikke på beton, asfalterede overflader, eller andre ru overflader.
- Børstehovedet kan beskadige visse gulvoverflader. Før gulve, tæpper eller gulvtæpper støvsuges, skal man kontrollere fabrikantens anbefalede rengøringsinstruktioner.
- Kan beskadige delikate stoffer eller møbelbetræk. Man skal være opmærksom ved gulvtæpper og overtræk med løse vævninger, eller steder med løse tråde. Hvis man er i tvivl, kan man først afprøve enheden på et diskret sted.
- Gtech AirRam er designet til at rengøre et bredt udvalg af gulvoverflader, uden at skulle ændre indstillingerne. Dog er visse overflader, såsom delikate løse tæpper eller gulvtæpper, tæpper med kvaster, eller beskadigede gulvtæpper med løse tråde, ikke velegnede til rengøring med en roterende børste.
- AirRam kan stadig anvendes til at rengøre sådanne overflader, ved at fjerne børstehovedet som vist på side 34 og 38, og ved at anvende den leverede prop i hullet til børstehovedet. Denne indstilling bør også anvendes for den bedste præstation på hårde gulve med dybe revner.
- AirRam har et børstehoved der roterer konstant. Rengøringshovedet må aldrig efterlades et sted i en længere periode, eftersom det kan beskadige gulvoverfladen.

ADVARSEL:

- Anvend ikke vand, opløsningsmidler, eller pudsemidler til at rengøre enhedens ydre, den skal gøres ren med en tør klud.
- Enheden må aldrig nedænkes i vand, og må ikke rengøres i en opvaskemaskine.
- Anvend aldrig enheden uden filteret er monteret.

Grazie per aver scelto Gtech AirRam

“Ho fondato la Gtech con il desiderio di creare prodotti facili da utilizzare ed efficienti, che svolgano al meglio il loro compito. La vostra opinione per noi conta. Per favore, lasciate un parere del AirRam sul sito del negozio dove avete effettuato l’acquisto. Utilizzeremo il suo feedback per migliorare i nostri prodotti e servizi e far sapere a tutti cosa significa far parte della famiglia Gtech.”

Nick Grey – Fondatore, Proprietario Gtech

Bedankt dat u hebt gekozen voor Gtech AirRam

“Ik heb Gtech opgericht om zinvolle, gebruiksvriendelijke producten te maken die geweldig werk leveren. Uw mening is belangrijk voor ons. Neem een moment om een recensie te schrijven over de AirRam op de website van de winkel waar u deze hebt gekocht. We zullen uw feedback gebruiken om onze producten en services te verbeteren en om andere mensen te laten weten hoe het is om deel uit te maken van de Gtech-familie.”

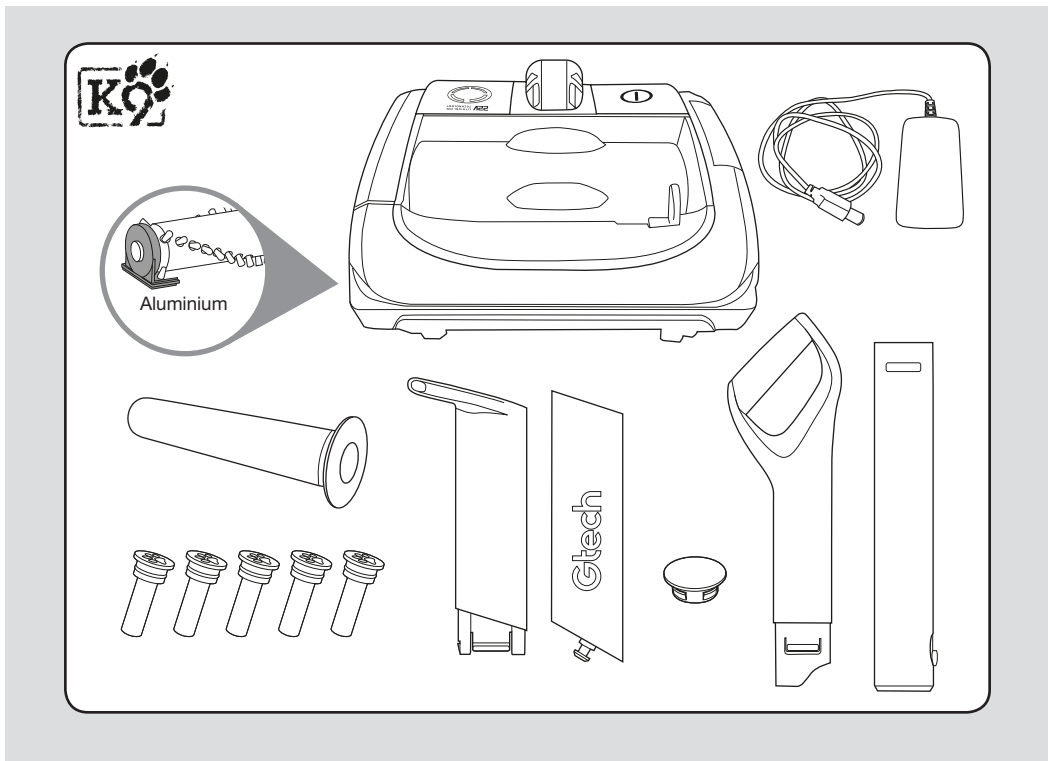
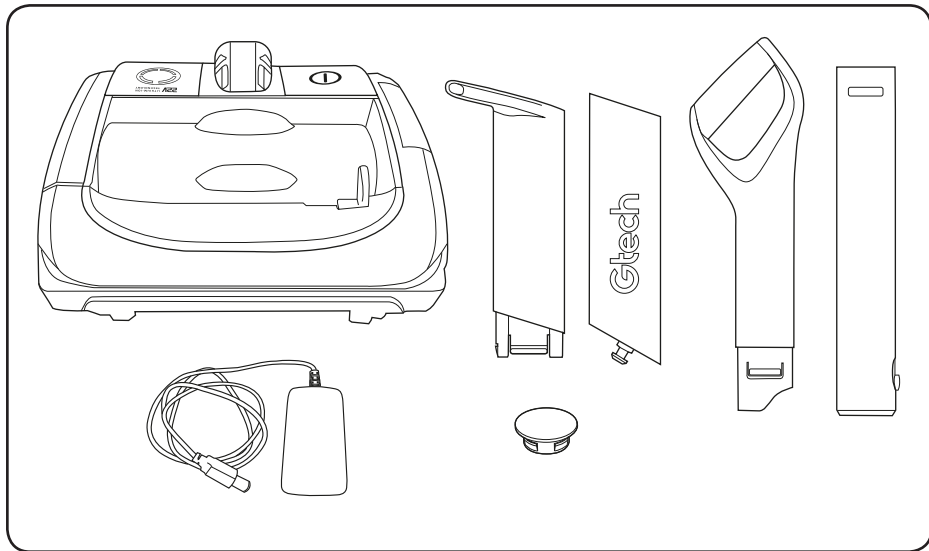
Nick Grey – uitvinder en eigenaar van Gtech

Tak for du har valgt en Gtech AirRam

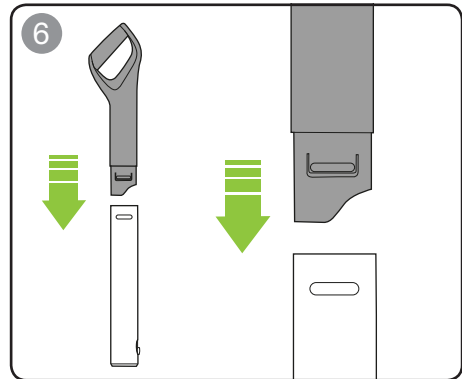
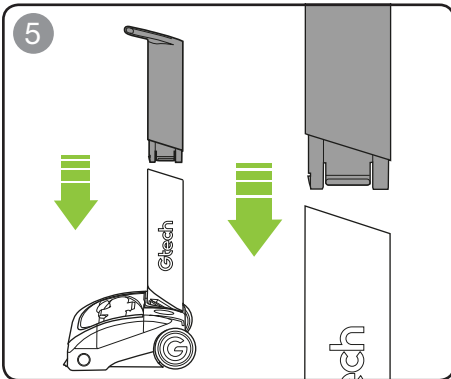
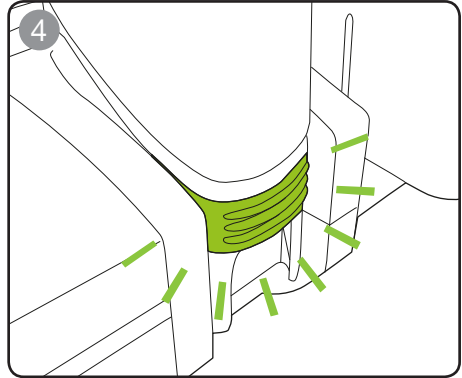
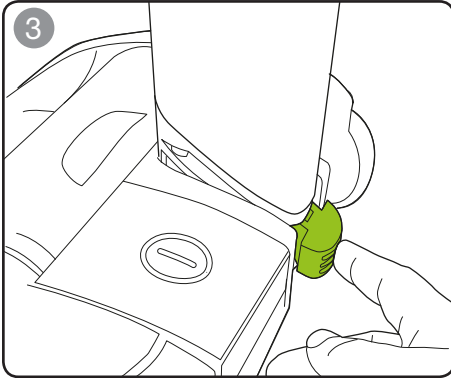
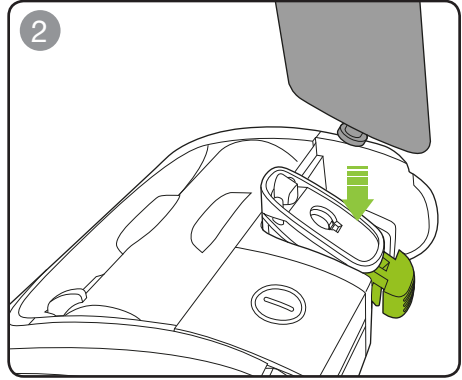
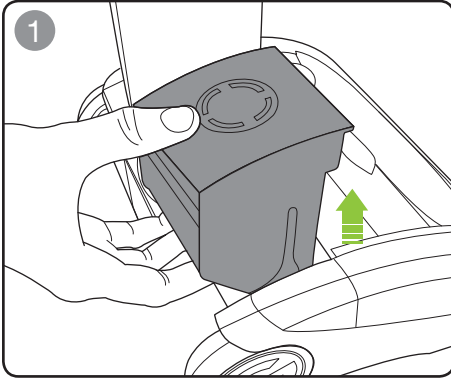
“Jeg startede Gtech for at udvikle fornuftige produkter der var nemme at anvende, og som gør et godt stykke arbejde. Din mening er vigtig for os. Brug venligst et øjeblik på at skrive en bedømmelse af AirRam, på hjemmesiden tilhørende den butik du har købt den fra. Vi vil bruge din feedback til at forbedre vores produkter og services, og lade andre mennesker vide, hvad det vil sige at være en del af Gtech familien.”

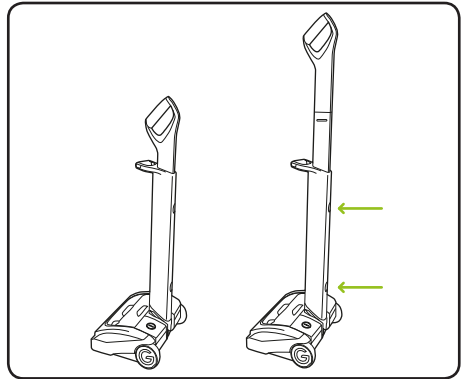
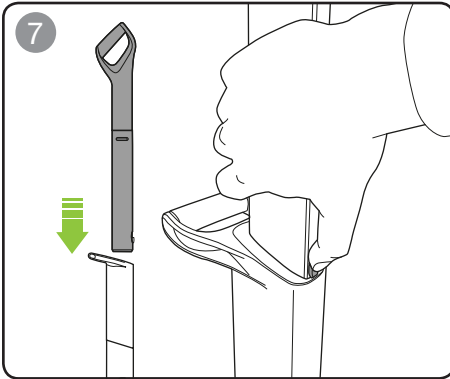
Nick Grey – Opfinder, Ejer af Gtech

Contenuto della scatola / Inhoud van de verpakking / Hvad er der i kassen

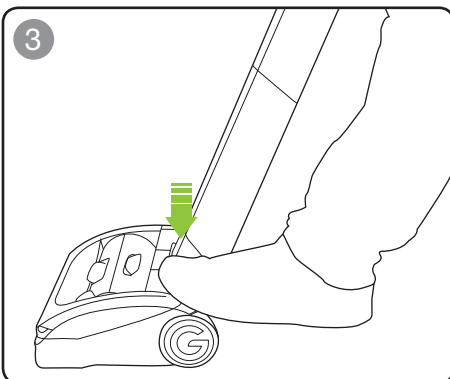
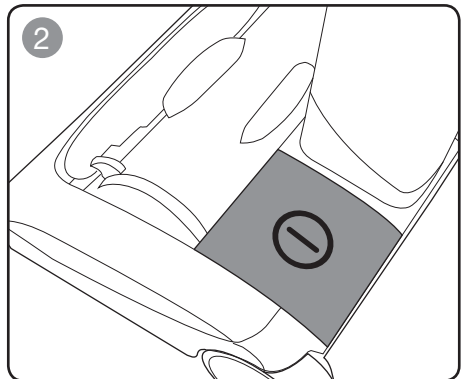
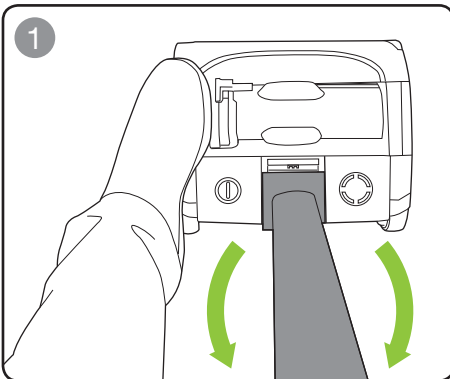


Assemblaggio / Montage / Montering

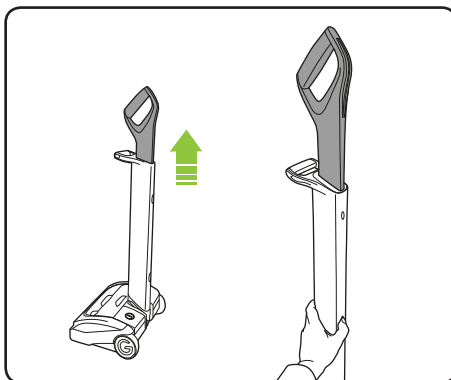
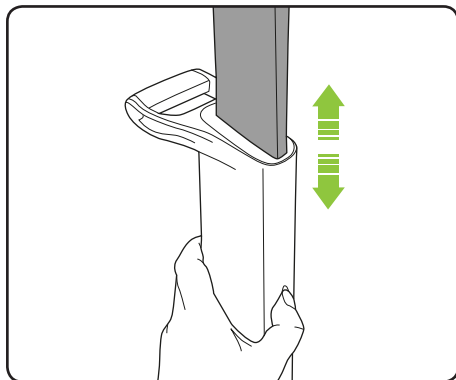




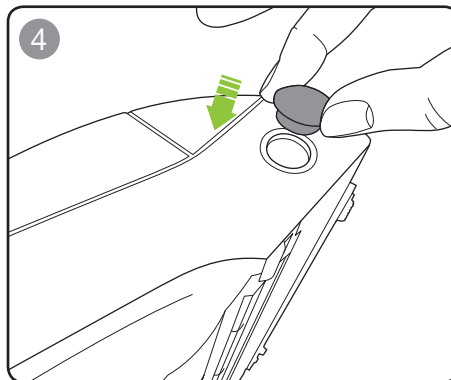
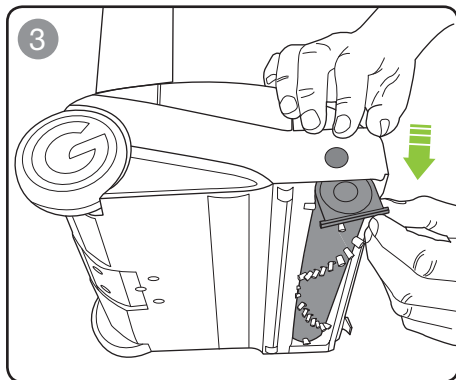
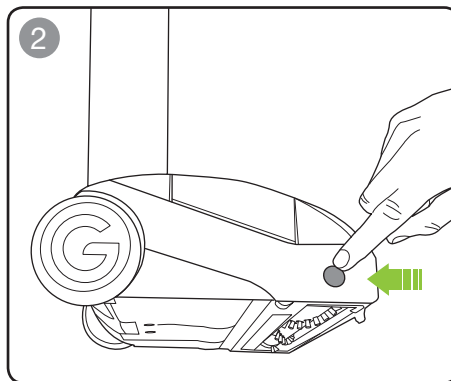
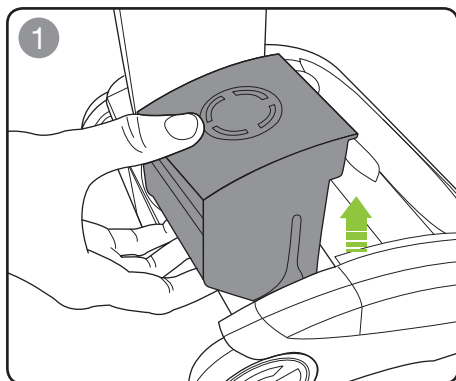
Funzionamento / Bedienung / Drift



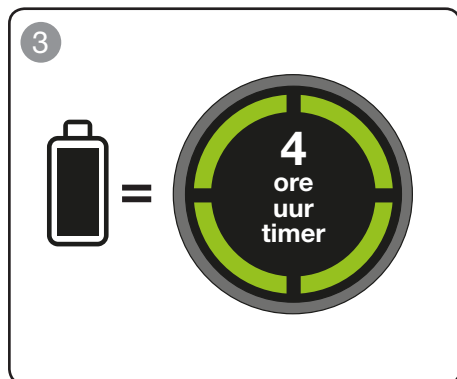
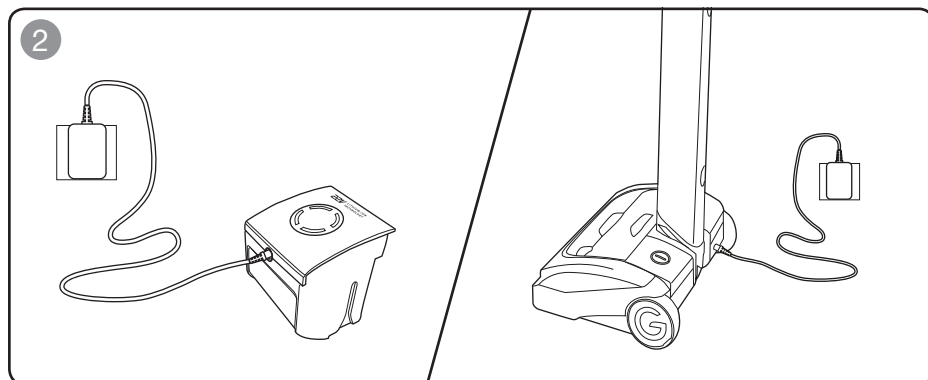
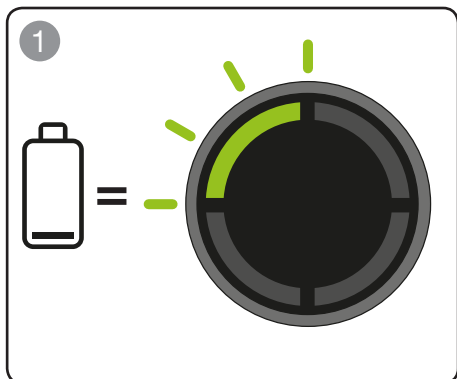
Conservazione / Opslag / Opbevaring



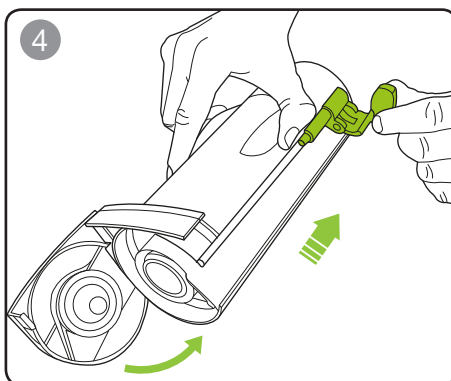
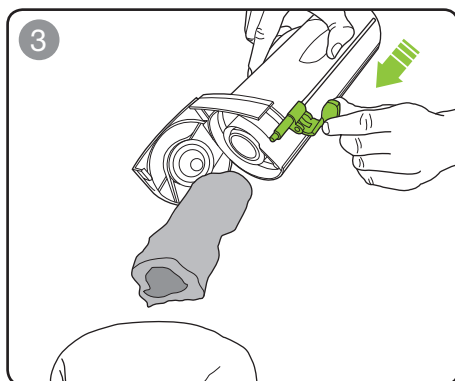
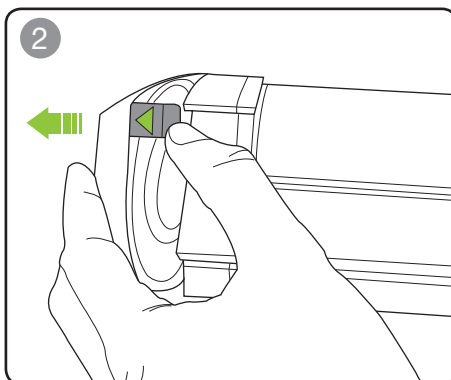
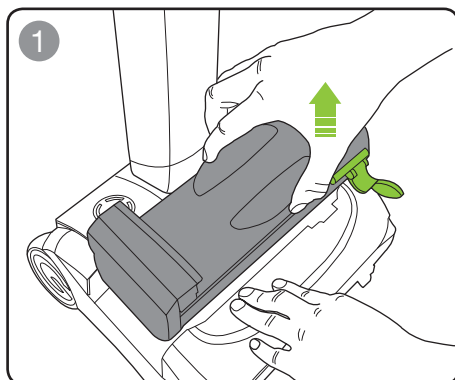
Per pavimenti duri / Voor harde vloeren / Voor harde vloeren



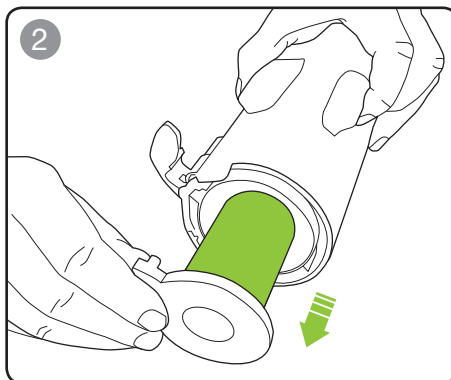
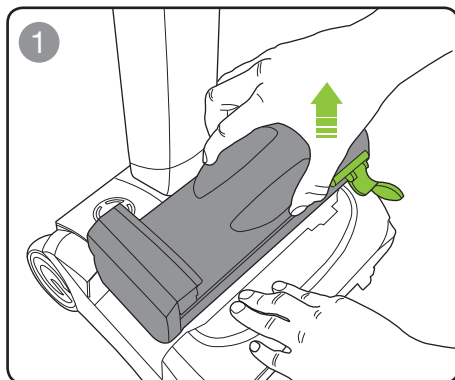
Caricamento della batteria / Opladen van de accu / Batteri opladning

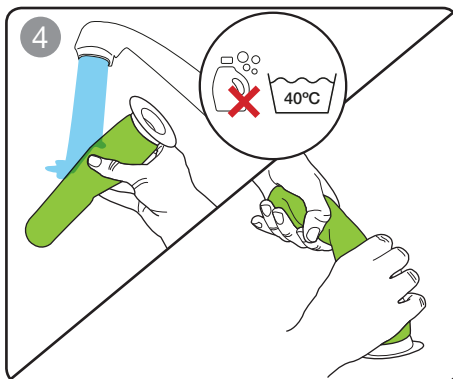
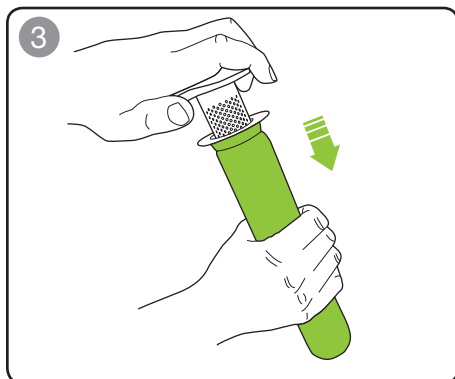


Svuotare il contenitore / Het legen van de afvalbak / Tømming af beholder

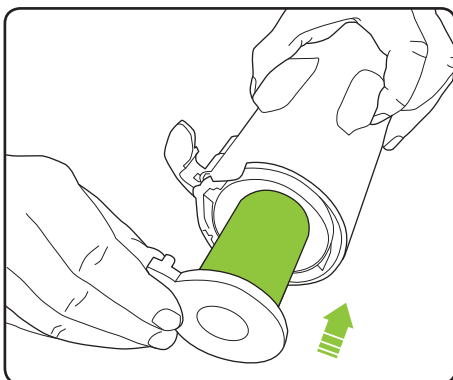
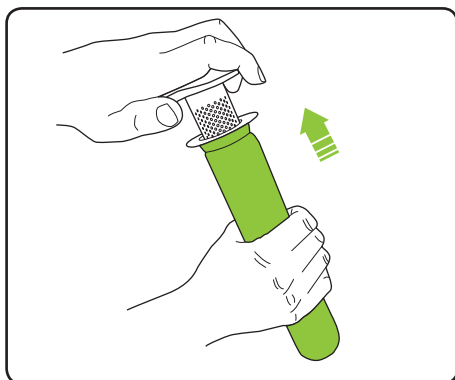


Pulire i filtri - De filters schoonmaken / De filters schoonmaken / Rengøring af filtrene

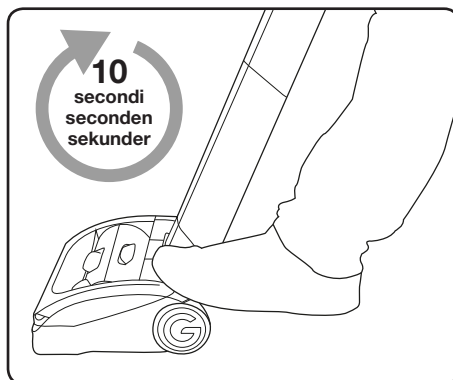
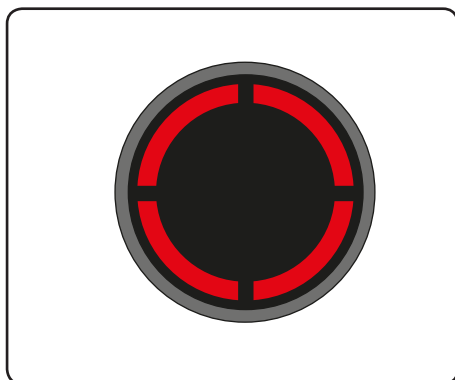




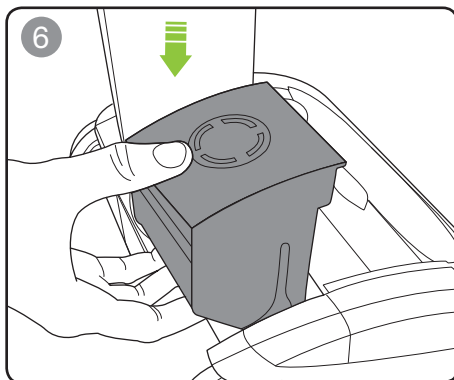
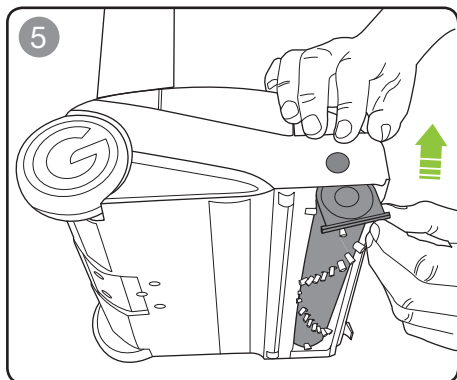
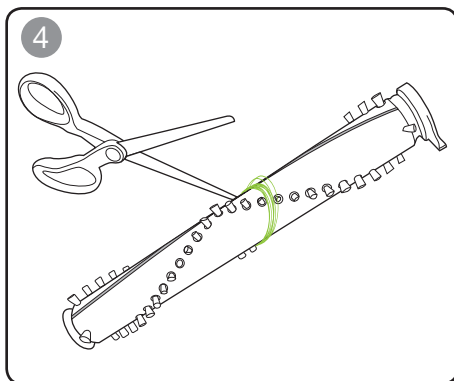
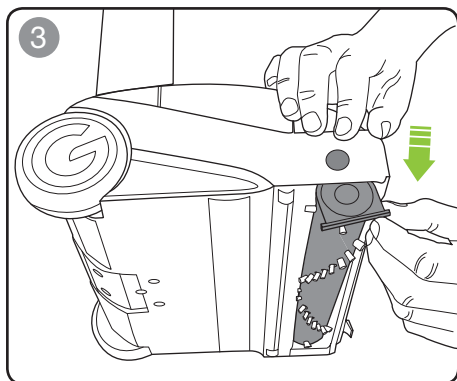
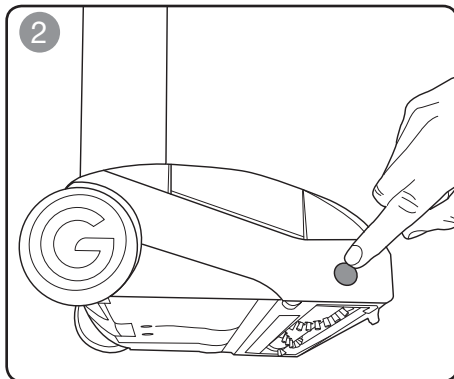
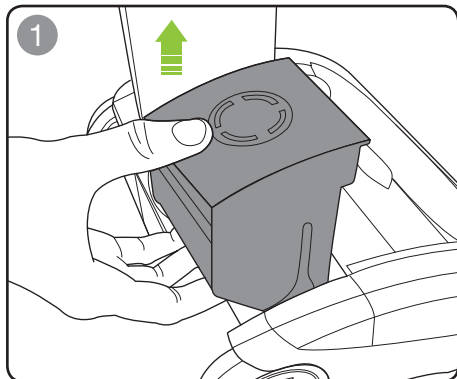
Sostituire i filtri / De filters vervangen / Placer filtrene igen



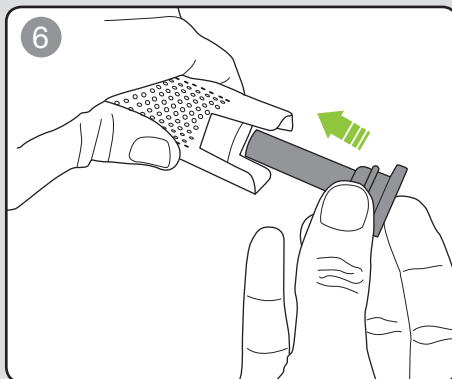
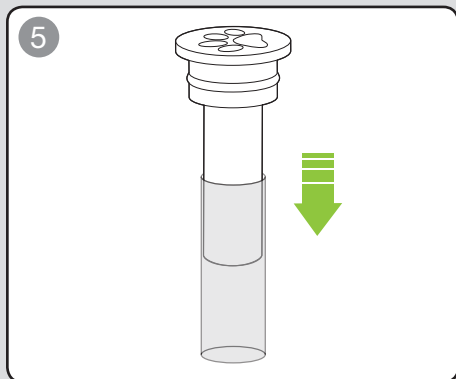
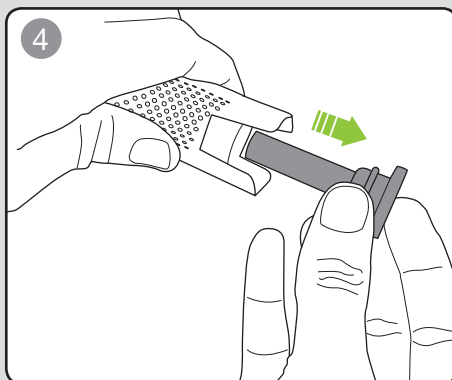
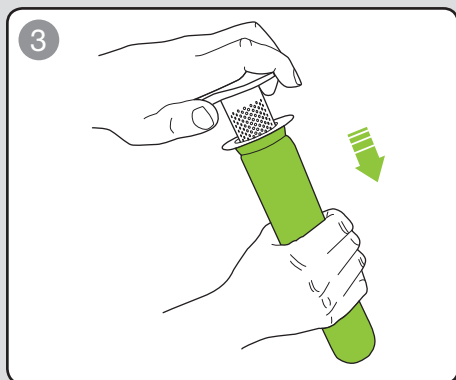
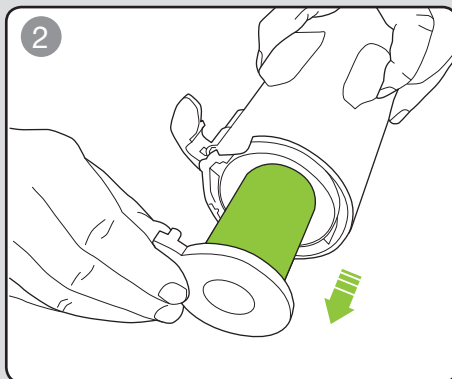
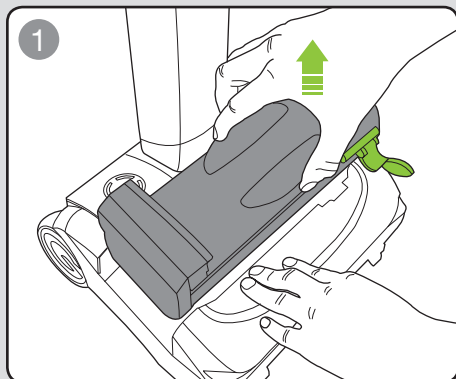
Liberare un incastro - risoluzione guasti / Blokkering - storing verhelpen / Afhjælp en blokkering - fejl



Rimozione e pulizia della barra delle spazzole / De borstelstang
verwijderen en reinigen / Afmontering og rengøring af børstehoved



Installare la cartuccia profumata / Installeren van de geurcartridge /
Installieren van de geurcartridge



Cura del prodotto

AirRam Gtech non richiede molta manutenzione: mantenete puliti i filtri, tenete la barra delle spazzole libera da incagli e caricate la batteria. Pulire con un panno asciutto in caso di sporcizia, inclusa l'area sotto il contenitore.

Risoluzione dei problemi

| | |
|--|--|
| AirRam non pulisce bene | <ol style="list-style-type: none"> 1. Svuotare il contenitore 2. Controllare il corretto posizionamento del contenitore 3. Controllare il corretto posizionamento del filtro 4. Pulire e/o sostituire il filtro 5. Controllare il posizionamento della barra delle spazzole |
| AirRam si è bloccato o non funziona | <ol style="list-style-type: none"> 1. Caricare la batteria 2. Pulire eventuale sporcizia dalla barra delle spazzole |
| La batteria non si ricarica | <ol style="list-style-type: none"> 1. Controllare che il caricatore sia collegato correttamente alla batteria e all'alimentazione di rete 2. Controllare la presa a muro |
| <p>Se il problema non si risolve, non vi preoccupate, siamo qui per aiutarvi. Sul retro del manuale sono stampati i dettagli del vostro distributore locale.</p> | |

Cartuccia profumata

Ricambi per cartuccia profumata: tenere lontano dalla portata dei bambini. Le persone che soffrono di sensibilità ai profumi devono prestare attenzione quando usano questo prodotto in quanto potrebbe produrre una reazione allergica o causare sensibilizzazione da contatto con la pelle. Se ingerito, contattare immediatamente un medico e mostrare la confezione o l'etichetta. Tossico per gli organismi acquatici, potrebbe causare effetti avversi a lungo termine per l'ambiente acquatico. I ricambi profumati contengono: Linalyl acetato, Limonene, Linalool, Linalil, Olio di lavanda, Vanillina, Borneolo, Polisorbato 20



GARANZIA - TERMINI E CONDIZIONI

In caso di guasto del vostro aspirapolvere Gtech, non preoccupatevi, siamo pronti ad aiutarvi.

Contattate il distributore della vostra zona per ricevere assistenza.

La garanzia sull'aspirapolvere dura 2 anni a decorrere dalla data di acquisto.

ESCLUSIONI DALLA GARANZIA

Gtech o i relativi agenti autorizzati non garantiscono la riparazione o la sostituzione del prodotto nei seguenti casi:


- Normale usura (es.: filtri, barra della spazzola).
- Danno accidentale, guasti causati da negligenza nell'uso o nella cura, uso improprio, incuria, uso incauto o gestione dell'aspirapolvere non conforme al manuale operativo dell'apparecchio.
- Blocchi - vi invitiamo a consultare il manuale operativo per i dettagli su come sbloccare l'aspirapolvere.
- Aspirapolvere destinato a qualsiasi scopo diverso dalle normali faccende domestiche.
- Uso di parti e accessori non rientranti tra i componenti originali Gtech.
- Installazione difettosa (eccetto il caso in cui l'apparecchio venga installato da Gtech o da un agente autorizzato).
- Riparazioni o alterazioni eseguite da soggetti diversi da Gtech o dai suoi agenti autorizzati.

RIEPILOGO

- La garanzia entra in vigore alla data dell'acquisto (o alla data di consegna, se successiva).
- Per consentire l'esecuzione di qualsiasi intervento sull'aspirapolvere, dovete prima fornire la prova dell'acquisto/della consegna. In assenza di tale prova, tutti gli eventuali interventi eseguiti saranno addebitabili. Vi invitiamo a conservare la ricevuta o la bolla di consegna.
- Tutti gli interventi saranno eseguiti da Gtech o dai suoi agenti autorizzati.
- Qualsiasi parte sostituita diventerà proprietà di Gtech.
- La riparazione o la sostituzione dell'aspirapolvere sono garantite e non estenderanno il periodo di garanzia.

SPECIFICHE TECNICHE AIRRAM

| | |
|-----------------------------------|--------------------|
| Modello della batteria | 103A022 |
| Batteria | 22V 2000mAh Li-Ion |
| Periodo di carica | 4 ore |
| Uscita di ricarica della batteria | 27V DC 500mA |
| Peso | 3.3kg |

Il simbolo  indica che il prodotto è coperto dalla legislazione sullo smaltimento dei prodotti elettrici ed elettronici (EN2002/96/EC)

Quando l'aspirapolvere ha terminato il suo ciclo di utilizzo, l'apparecchio e la batteria agli ioni di litio non devono essere eliminati assieme ai rifiuti domestici generali. Rimuovere la batteria dall'aspirapolvere ed eliminare entrambe le parti in modo appropriato presso una struttura di riciclo autorizzata.

Contattare il comune di residenza, un centro di smaltimento rifiuti, o un centro per il riciclo dei rifiuti per ottenere informazioni sullo smaltimento e il riciclo dei prodotti elettrici.



SOLO PER USO DOMESTICO

Productzorg

Uw Gtech AirRam heeft niet veel onderhoud nodig: houd de filters schoon, houd de borstelstang klitvrij en laad de accu op. Veeg hem af met een droge doek als hij vuil wordt, ook onder de afvalbak.

Probleemoplossing

| | |
|---|---|
| AirRam reinigt niet goed | <ol style="list-style-type: none"> 1. Leeg de afvalbak 2. Controleer of de bak correct is geplaatst 3. Controleer of het filter correct is geplaatst 4. Reinig en/of vervang het filter 5. Controleer of de borstelstang correct is gemonteerd |
| AirRam is gestopt of start niet | <ol style="list-style-type: none"> 1. Laad de accu op 2. Verwijder vuil uit de borstelstang |
| De accu laadt niet op | <ol style="list-style-type: none"> 1. Controleer of de oplader correct is aangesloten op de accu en het stopcontact 2. Controleer stopcontact |
| <p>Maakt u zich geen zorgen als dit uw probleem niet oplost, wij zullen u helpen. De gegevens van uw lokale distributeur staan op de achterkant van deze handleiding.</p> | |

Cartouche parfumée

Recharges de cartouches parfumées : Conserver hors de la portée des enfants. Les personnes souffrant d'intolérances aux parfums doivent être prudentes lors de l'utilisation de ce produit car il est susceptible de provoquer une réaction allergique ou une sensibilisation au contact de la peau. En cas d'ingestion, consultez immédiatement un médecin et montrez-lui l'emballage ou l'étiquette. Toxique pour les organismes aquatiques, peut provoquer des effets néfastes à long terme pour l'environnement aquatique. Les recharges parfumées contiennent les ingrédients suivants : Acétate de linalyle, Limonène, Linalol, Lilial, Huile de lavande, Vanilline, Borneol, Polysorbate 20



GARANTIE - ALGEMENE VOORWAARDEN

Als uw Gtech-stofzuiger defect raakt, maak u geen zorgen. Wij staan klaar om u te helpen. Neem voor assistentie contact op met uw lokale distributeur.

De garantie op uw stofzuiger is 2 jaar vanaf de datum van aankoop.

WAT IS NIET GEDEKT

Gtech of haar geautoriseerde vertegenwoordigers garanderen niet de reparatie of vervanging van een product als gevolg van:


- Normale slijtage (bijvoorbeeld riem, borstelstang)
- Onvoorziene schade, defecten veroorzaakt door onjuist gebruik of onderhoud, verwaarlozing, verkeerd gebruik dat niet in overeenstemming is met de bedieningshandleiding van de stofzuiger.
- Verstoppingen - raadpleeg de bedieningshandleiding van de stofzuiger voor informatie over hoe u uw stofzuiger kunt ontstoppen.
- Gebruik van de stofzuiger voor iets anders dan het normale huishoudelijke doel.
- Gebruik van onderdelen en accessoires die geen Gtech-originele onderdelen zijn.
- Defecte installatie (behalve indien geïnstalleerd door Gtech of zijn bevoegde vertegenwoordigers)
- Reparaties of wijzigingen uitgevoerd door andere partijen dan Gtech of zijn geautoriseerde vertegenwoordigers.

OVERZICHT

- De garantie wordt van kracht op de datum van aankoop (of de datum van levering als deze later is).
- U moet een bewijs van aflevering / aankoop overleggen voordat er werkzaamheden aan de stofzuiger kunnen worden uitgevoerd. Zonder dit bewijs zal werk aan de stofzuiger in rekening worden gebracht. Bewaar uw kassabon of afleveringsbewijs.
- Alle werkzaamheden worden uitgevoerd door Gtech of zijn bevoegde vertegenwoordigers
- Alle onderdelen die worden vervangen, worden het eigendom van Gtech.
- De reparatie of vervanging van uw stofzuiger valt onder de garantie en verlengt de garantieperiode niet.

TECHNISCHE SPECIFICATIES VAN DE AIRRAM

| | |
|--------------------------|--------------------|
| Accumodel | 103A022 |
| Accu | 22V 2000mAh Li-Ion |
| Oplaadperiod | 4 uur |
| Uitgang van de acculader | 27V DC 500mA |
| Gewicht | 3.3kg |

Het symbool  geeft aan dat dit product valt onder de wetgeving voor afgedankte elektrische en elektronische producten (EN2002/96/EC)

Bel uw gemeente, het milieupark of de recyclingfaciliteit voor informatie over verwijdering en recycling van elektrische producten.

Wanneer de stofzuiger het einde van zijn levensduur heeft bereikt, mogen deze en de Li-ion-accu niet bij het gewone huisafval worden weggegooid. De accu moet uit de stofzuiger worden verwijderd en beide moeten naar behoren worden weggegooid bij een erkende recyclingfaciliteit.



ALLEEN VOOR HUISHOUDELIJK GEBRUIK

Produktpleje

Din Gtech AirRam kræver ikke megen vedligeholdelse: Hold filtrene rene, hold børstehovedet fri for snavs og andre objekter, og oplad batteriet. Rengør med en tør klud hvis den bliver beskidt, inklusiv under beholderen.

Fejlfinding

| | |
|---|--|
| AirRam rengør ikke tilfredsstillende | <ol style="list-style-type: none"> 1. Tøm beholderen 2. Kontroller, at beholderen er monteret korrekt 3. Kontroller, at filteret er monteret korrekt 4. Rengør og/eller udskift filter 5. Kontroller montering af børstehovedet |
| AirRam er stoppet, eller vil ikke fungere | <ol style="list-style-type: none"> 1. Oplad batteriet 2. Fjern snavs fra børstehovedet |
| Batteriet vil ikke oplade | <ol style="list-style-type: none"> 1. Kontroller, at opladeren er forbundet korrekt til batteriet og strømforsyningen 2. Kontroller vægkontakten |
| <p>Bare rolig, hvis dette ikke løser dit problem, vil vi hjælpe dig. Detaljer til din lokale forhandler er på bagsiden af denne vejledning.</p> | |

Duftpatron

Duftpatron refill: Holdes uden for børns rækkevidde. Folk der lider af allergi over for parfume bør være opmærksomme når de anvender dette produkt, eftersom det kan skabe en allergisk reaktion, eller skabe irritation ved kontakt med huden. Hvis det sluges skal der omgående søges lægehjælp, og denne beholder eller etiket skal fremvises. Giftigt for vandorganismer, kan skabe længerevarende uønskede bivirkninger i vandmiljøer. Duftpatron refill indeholder: Linalylacetat, limonen, linalool, lillial, lavendelolie, vanillin, borneol, polysorbat 20.



GARANTI - VILKÅR OG BETINGELSER

Hvis din støvsuger fra Gtech går i stykker, skal du ikke bekymre dig. Vi er her for at hjælpe. Kontakt din lokale forhandler for at få hjælp.

Garantien på din støvsuger er 2 år fra købsdatoen.

GARANTIE DÆKKER IKKE

Gtech eller virksomhedens autoriserede forhandlere garanterer ikke reparation eller udskiftning af et produkt som følge af:

- Normal slitage (fx filtre, børsterulle)
- Skade ved uheld, fejl forårsaget af uagtsomhed eller misbrug, forkert anvendelse, forsømmelse, uforsigtig betjening eller håndtering af støvsugeren, som ikke er i overensstemmelse med betjeningsvejledningen til støvsugeren.
- Blokeringer - der henvises til betjeningsvejledningen for detaljer om, hvordan du kan fjerne blokeringer i din støvsuger.
- Brug af støvsugeren til andet end normal husholdningsanvendelse.
- Brug af reservedele og tilbehør, som ikke er originale Gtech dele.
- Forkert installation (undtagen hvis denne er foretaget af Gtech eller virksomhedens autoriserede forhandlere).
- Reparationer eller ændringer foretaget af andre parter end Gtech eller virksomhedens autoriserede forhandlere.


OPSUMMERING

- Garantien træder i kraft på købsdatoen (eller leveringsdatoen, hvis denne er senere).
- Du skal fremlægge dokumentation for levering/køb, inden noget arbejde kan påbegyndes på støvsugeren. Uden denne dokumentation vil der blive opkrævet betaling for udført arbejde. Gem venligst din kvittering eller følgeseddel.
- Alt arbejde vil blive udført af Gtech eller virksomhedens autoriserede forhandlere.
- Enhver del, der udskiftes, bliver Gtechs ejendom.
- Reparation eller udskiftning af din støvsuger er under garanti og vil ikke forlænge garantiperioden.

AIRRAM TEKNISKE SPECIFIKATIONER

| | |
|-----------------------|--------------------|
| Batterimodel | 103A022 |
| Batteri | 22V 2000mAh Li-Ion |
| Opladningsperiode | 4 timer |
| Batterioplader effekt | 27V DC 500mA |
| Vægt | 3,2kg |



Dette  symbol viser, at dette produkt er dækket af affaldslovgivningen for elektriske og elektroniske produkter (EN2002/96/EC).

Når støvsugeren har nået enden af sin levetid, skal Li-Ion batteriet som det indeholder ikke bortskaffes sammen med almindeligt husholdningsaffald. Batteriet skal fjernes fra støvsugeren, og begge skal bortskaffes korrekt gennem en anerkendt genbrugsstation.

Kontakt din lokale kommune eller genbrugscenter for information vedrørende bortskaffelse og genbrug af elektriske produkter.



KUN BEREGNET TIL PRIVATE HUSSTANDE

VIKTIGE SIKKERHETSFORSKRIFTER:



**VIKTIG: LES ALLE INSTRUKSJONENE FØR BRUK.
TA VARE PÅ BRUKSANVISNINGEN FOR FREMTIDIG BRUK.**



Ikke bruk den eller la den ligge utendørs mens det regner.



ADVARSEL: Grunnleggende sikkerhetsregler bør alltid overholdes ved bruk av elektrisk apparat for å redusere faren for brann, elektrisk støt eller alvorlig skade:

Personlig sikkerhet:

- Oppbevares innendørs på et tørt sted utilgjengelig for barn.
- Brukes alltid på ansvarlig vis. Dette apparatet kan brukes av barn fra 8 år, og av personer med redusert fysisk, sansemessig eller mental kapasitet, eller begrenset erfaring og kunnskap, hvis de har fått opplæring i, eller instruksjoner, om bruken av apparatet på en sikker måte og forstår farene som er involvert.
- Ikke la barn leke med apparatet; hold oppsikt med barn som bruker eller vedlikeholder apparatet.
- Bruk kun produsentens anbefalte tilbehør som beskrevet i denne bruksanvisningen; misbruk eller bruk av annet tilbehør eller vedlegg enn de som anbefales, kan utgjøre en risiko for personskade.
- Vær ekstra forsiktig når du rengjør trapper.
- Hold apparatet og tilbehøret vekk fra varme overflater.
- Ikke blokker apparatåpningene eller hindre luftstrømmen; Hold åpninger fri for objekter, inkludert støv, lo, klær, fingre (og alle kroppsdeler).
- Hold spesielt håret unna åpninger og bevegelige deler.

Elektrisk sikkerhet:

- Bruk kun batterier og ladere som leveres av Gtech.
- Laderen må aldri modifiseres på noen måte.
- Laderen er designet for en bestemt spenning. Kontroller alltid at

nettspenningen er den samme som det som er oppgitt på etiketten. En lader som passer for en type batteripakke kan skape brannfare når den brukes sammen med et annet batteri. Bruk aldri laderen sammen med et annet apparat eller forsøk å lade dette produktet med en annen lader.

- Før bruk, kontroller laderens ledning for tegn på skade eller aldring. En skadet eller viklet ladekabel øker risikoen for brann og elektrisk støt.
- Ikke utsett laderens ledning for store belastninger.
- Bær aldri laderen etter ledningen.
- Ikke dra i ledningen for å koble fra en stikkontakt; Ta tak i støpselet og trekk for å koble fra.
- Ikke surr ledningen rundt laderen når den skal lagres.
- Hold ladeledningen unna varme overflater og skarpe kanter.
- Strømledningen kan ikke byttes ut. Hvis ledningen er skadet, må laderen kasseres og erstattes.
- Ikke bruk laderen eller trimmeren når hendene dine er våte.
- Ikke oppbevar eller lad apparatet utendørs.
- Laderen må fjernes fra kontakten før du tar ut batteriet, rengjør eller vedlikeholder apparatet.

Batterisikkerhet:

- Dette apparatet inneholder Li-Ion batterier; **Ikke brenn batteriene eller eksponer dem for høye temperaturer**, siden de da kan eksplodere.
- Væske fra batteriet kan forårsake irritasjon eller brannskader.

- I en nødssituasjon, kontakt profesjonell hjelp umiddelbart!
- Lekkasje fra battericeller kan forekomme under ekstreme forhold. Ikke rør væske som lekker ut av batteriet. Hvis væsken kommer på huden, vask straks med såpe og vann. Hvis væsken kommer i øynene, skyll dem straks med rent vann i minst 10 minutter og oppsøk lege. Bruk hansker til å håndtere batteriet og kast det omgående i henhold til lokale bestemmelser.
- Kortslutning av batteriklemmene kan forårsake brannskader eller brann.
- Når batteriet ikke er i bruk, hold det vekk fra binders, mynter, nøkler, spikere, skruer eller andre små metallobjekter som kan skape en forbindelse fra en terminal til en annen.
- Når du kaster apparatet, fjern batteriet og kast det på en sikker måte i henhold til lokale forskrifter.

Service:

- Kontroller for tegn på slitasje og skader og reparer eller bytt etter behov, før du bruker maskinen.
- Ikke bruk apparatet hvis en del er skadet eller defekt.
- Reparasjoner skal utføres av en servicetekniker eller en kvalifisert person i samsvar med gjeldende sikkerhetsforskrifter. Reparasjoner av ukvalifiserte personer kan være farlig.
- Ikke endre apparatet på noen måte, siden dette kan øke risikoen for personskade.
- Bruk bare reservedeler eller tilbehør som leveres eller anbefales av Gtech.

Tiltenkt bruk:

- Dette apparatet er kun beregnet for tørr støvsuging i hjemmet.
- Ikke sug opp væske eller bruk på våte overflater.
- Ikke sug opp noe som er brannfarlig, brennende eller som røyker.

- Bruk kun som beskrevet i denne bruksanvisningen.
- Ikke bruk på betong, asfalt eller andre grove overflater.
- Børstestangen kan skade visse gulvflater. Før du støvsuger gulv, tepper eller tepper, må du kontrollere gulvproduzentens anbefalte rengjøringsanvisning.
- Kan skade delikat stoff eller møbeltrekk. Det må tas hensyn til løsevevde tepper og -belegg eller hvor det er løse tråder. Hvis du er i tvil, prøv på et lite synlig område først.
- Gtech AirRam er designet for å rengjøre et bredt utvalg av gulvflater uten å måtte endre innstillinger. Imidlertid kan noen overflater som delikate løsevevde tepper eller tepper, tasseltepper eller skadede tepper med eksponerte løse tråder ikke være egnet for rengjøring med en roterende børste.
- AirRam kan fortsatt brukes til å rengjøre slike overflater ved å fjerne børstestangen som vist på side 56 og 60 og bruk den medfølgende innsatsen i børstestangen. Denne innstillingen bør også brukes til å gi best ytelse på harde gulv med dype sprekker.
- AirRam har en konstant roterende børstestang. Ikke la rengjøringshodet stå på ett sted i lengre tid, siden dette kan skade gulvflaten.

ADVARSEL:

- **Ikke bruk vann, løsemidler eller poleringsmidler for å rengjøre utsiden av apparatet; tørk med en tørr klut.**
- **Senk aldri enheten i vann og ikke rengjør i en oppvaskmaskin.**
- **Bruk aldri apparatet uten at filteret er montert.**

VIKTIGA SÄKERHETSFÖRESKRIFTER:



VIKTIGT: LÄS ALLA INSTRUKTIONER FÖRE ANVÄNDNING. BEHÅLL INSTRUKTIONER FÖR FRAMTIDA BEHOV.



Använd inte i regn och lämna inte utomhus medan det regnar.



WARNING: Grundläggande säkerhetsåtgärder inklusive följande bör alltid följas vid användning av en elektrisk apparat för att minska risken för brand, elektriska stötar eller allvarliga skador:

Personlig säkerhet:

- Förvaras inomhus på en torr plats utom räckhåll för barn.
- Använd alltid ansvarsfullt. Denna enhet kan användas av barn från 8 år och uppåt, och av personer med nedsatt fysisk, sensorisk eller mental förmåga eller brist på erfarenhet och kunskap, om de har fått tillsyn eller instruktioner om användning av enheten på ett säkert sätt och förstår farorna som är involverade.
- Låt inte barn leka med apparaten. Övervaka barn som använder eller utför underhåll på apparaten.
- Använd endast tillverkarens rekommenderade tillbehör enligt beskrivningen i denna bruksanvisning. Missbruk eller användning av andra tillbehör än de rekommenderade kan innebära risk för personskada.
- Var särskilt försiktig vid rengöring av trappor.
- Håll apparaten och tillbehören borta från heta ytor.
- Blockera inte apparatens öppningar eller hindra luftflödet; Håll öppningar fria från föremål, inklusive damm, ludd, kläder, fingrar (och alla delar av kroppen).
- Håll särskilt hårt borta från öppningar och rörliga delar.

Elsäkerhet:

- Använd endast batterier och laddare som levereras av Gtech.
- Modifiera aldrig laddaren på något sätt.
- Laddaren har utformats för en viss spänning. Kontrollera alltid att

nätspänningen är densamma som den som anges på märkningen. En laddare som passar för en typ av batteripaket kan skapa brandrisk vid användning med ett annat batteri. Använd aldrig laddaren med en annan apparat eller försök att ladda denna produkt med en annan laddare.

- Innan användning, kontrollera att laddningskabeln inte har några sprickor eller andra tecken på skador. Skadade eller tilltrasslade sladdar ökar risken för elstötar.
- Missbruka inte sladden på något sätt.
- Bär aldrig laddaren i sladden.
- Dra inte i sladden för att dra ur kontakten. Ta tag i kontakten för att dra ut från uttaget.
- Vira inte sladden runt laddaren vid förvaring.
- Håll sladden borta från värmeoch skarpa kanter.
- Nätkabeln kan inte bytas ut. Om sladden är skadad ska laddaren kasseras och bytas ut.
- Hantera inte laddaren med blöta händer.
- Förvara och ladda inte utrustningen utomhus.
- Laddaren måste tas bort från uttaget innan batteriet avlägsnas och vid tvätt eller underhåll av utrustningen.

Batterisäkerhet:

- Denna apparat innehåller Li-jonbatterier. **Bränn eller utsätt inte batterier för höga temperaturer då de kan explodera.**
- Batterivätskan kan förorsaka hudirritation eller brännskador.

- Vid en nödsituation kontakta professionell hjälp omedelbart!
- Läckor i batteriet kan uppstå vid extrema förhållanden. Rör inte någon vätska som läcker ut ur batteriet. Om vätskan kommer i kontakt med hud, tvätta omedelbart med tvål och vatten. Om vätskan kommer in i ögonen, skölj dem omedelbart med rent vatten i minst 10 minuter och sök läkarvård. Använd handskar för att hantera batteriet och kassera omedelbart i enlighet med lokala föreskrifter.
- Att kortsluta batterikontakterna kan förorsaka brännskador eller brand.
- När batteripaketet inte används ska det hållas borta från små metallföremål såsom gem, mynt, nycklar, spikar, skruvar eller andra små metallföremål som kan kortsluta batterikontakterna.
- När du slänger produkten, ta först bort batteriet och gör dig av med detta enligt lokala lagar och bestämmelser.

Service:

- Innan du använder apparaten och efter stöt eller liknande, kontrollera om det finns tecken på slitage eller skador och reparera vid behov.
- Använd inte apparaten om någon del är skadad eller defekt.
- Reparationer bör utföras av en servicetekniker eller en kvalificerad person i enlighet med gällande säkerhetsbestämmelser. Reparationer av okvalificerade personer kan vara farliga.
- Ändra aldrig apparaten på något sätt, eftersom det kan öka risken för personskador.
- Använd endast reservdelar eller tillbehör som tillhandahålls eller rekommenderas av Gtech.

Avsedd användning:

- Denna apparat har endast konstruerats för torrdammsugning.
- Sug inte upp vätskor eller använd den på våta ytor.

- Sug inte upp något som är brandfarligt, brinner eller ryker.
- Använd endast enligt beskrivningen i denna bruksanvisning.
- Använd inte på betong, asfalt eller andra grova ytor.
- Borststången kan skada vissa golvytor. Innan du dammsuger golv, heltäckningsmattor eller mattor, kontrollera golvtillverkarens rekommenderade rengöringsanvisningar.
- Kan skada ömtåliga tyger eller klädsel. Aktning bör tas på lösvävda mattor och omslag eller där det finns lösa trådar. Om du är tveksam, testa först på ett oansenligt område.
- Gtech AirRam har utformats för att rengöra ett stort antal golvytor utan att behöva ändra inställningar. Men vissa ytor som ömtåliga mattor med lös lugg, tofsade kanter eller skadade mattor med lösa trådar är inte lämpliga för rengöring med en roterande borste.
- AirRam kan fortfarande användas för att rengöra sådana ytor genom att ta bort borststången enligt bilden på sidorna 56 och 60. Använd då den medföljande pluggen i borststångshålet. Denna inställning bör också användas för att ge bästa prestanda på hårda golv med djupa sprickor.
- AirRam har en ständigt roterande borststång. Lämna aldrig rengöringshuvudet på en plats under längre tid eftersom det kan skada golvytan.

VARNING:

- Använd inte vatten, lösningsmedel eller polermedel för att rengöra utsidan av apparaten. Torka av med en torr trasa.
- Doppa aldrig enheten i vatten och rengör inte i diskmaskin.
- Använd aldrig apparaten utan att filtret är monterat.

TÄRKEÄT SUOJATOIMET:



TÄRKEÄÄ: LUE KAIKKI OHJEET ENNEN KÄYTTÖÄ. SÄILYÄ OHJEET TULEVAA KÄYTTÖÄ VARTEN.



Älä käytä sateessa tai jätä sateen ajaksi ulos.



VAROITUS: Yleisiä varotoimenpiteitä tulee noudattaa aina sähkölaitteita käytettäessä. Näihin kuuluvat seuraavat tulipalon, sähköiskun tai vammautumisen riskiä vähentävät toimenpiteet:

Henkilökohtainen turvallisuus:

- Säilytä kuivassa paikassa sisätiloissa lasten ulottumattomissa.
- Käytä aina vastuullisesti. Tätä laitetta voivat käyttää valvonnan alaisena tai laitteen turvalliseen käyttöön opastettuna, riskit tiedostaen, 8 vuotta täyttäneet lapset ja henkilöt, joiden liikuntakyvyssä, aisteissa tai henkisessä tilassa on rajoituksia. Sama koskee vähäisen kokemuksen tai tietämyksen omaavia henkilöitä.
- Älä anna lasten leikkiä laitteella. Laitetta käytävien tai sitä huoltavien lasten tulee olla valvonnan alaisina.
- Käytä vain valmistajan suosittelemia, tässä käyttöohjeessa kuvailtuja lisävarusteita. Väärinkäytökset tai muiden kuin suositeltujen lisäosien ja -varusteiden käyttö voi aiheuttaa vammoja.
- Noudata erityistä varovaisuutta siivotessasi portaita.
- Pidä laite ja lisävarusteet loitolla kuumilta pinnoilta.
- Älä tuki tai peitä laitteen aukkoja tai estä ilman kulkua. Pidä aukot avoinna, älä päästä niihin pölyä, nukkaa, kankaita, sormia (tai muita ruumiinosia).
- Pidä erityisesti hiukset loitolla aukoista ja liikkuvista osista.

Sähköturvallisuus:

- Käytä vain Gtechin toimittamia akkuja ja latureita.
- Älä muokkaa laturia millään tavoin.

- Laturi on suunniteltu tietylle jännitteelle. Tarkista aina, että verkkojännite on sama kuin ohjeavolaatassa. Tietyille akkuyksiköille soveltuva laturi voi aiheuttaa tulipaloriskin toisen akkuyksikön kanssa käytettynä. Älä käytä laturia ikinä toisen laitteen kanssa tai yritä ladata tätä tuotetta toisella laturilla.
- Tarkista laturin johto ennen käyttöä vaurion tai kulumisen merkkien varalta. Vaurioitunut tai sotkuinen laturin johto lisää tulipalon ja sähköiskun riskiä.
- Älä väärinkäytä laturin johtoa.
- Älä ikinä kannaa laturia johdon varassa.
- Älä vedä johtoa sen poistamiseksi pistorasiasta. Tartu pistokkeeseen ja vedä poistaaksesi se pistorasiasta.
- Älä kääri johtoa laturin ympäri säilytyksen ajaksi.
- Pidä laturin johto loitolla kuumilta pinnoilta ja terävistä reunoista.
- Virtalähteen johtoa ei voi vaihtaa uuteen. Jos johto vaurioituu, laturi tulee hävittää ja vaihtaa uuteen.
- Älä käsittele laturia tai laitetta kostein käsin.
- Älä säilytä tai lataa laitetta ulkotiloissa.
- Laturi tulee poistaa pistorasiasta ennen akun irrottamista, puhdistamista tai laitteen huoltoa.

Akun turvaohjeet:

- Tämä laite sisältää Li-Ion-akkuja; **älä polta akkuja tai altista niitä korkeille lämpötiloille**, sillä ne saattavat räjähtää.
- Akusta ulos tuleva neste saattaa aiheuttaa ärsytystä tai palovammoja.

- Hätätapauksessa hae ammattiapua välittömästi!
- Akun kennot voivat vuotaa äärimmäisissä olosuhteissa. Älä koske nesteisiin, joita akusta vuotaa. Jos nestettä joutuu iholle, pese se välittömästi pois saippualla ja vedellä. Jos nestettä joutuu silmiin, huuhto niitä välittömästi puhtaalla vedellä vähintään 10 minuutin ajan ja hakeudu sairaanhoitoon. Käytä käsineitä käsitellessäsi akkua ja hävitä se paikallisten säännösten mukaisesti.
- Akun napojen oikosulku voi aiheuttaa palovammoja tai tulipalon.
- Kun akkuyksikkö ei ole käytössä, pidä se loitolla paperiliittimistä, kolikoista, avaimista, nauloista, ruuveista tai muista pienistä metalliesineistä, jotka voisivat muodostaa yhteyden akun napojen välille.
- Kun hävität laitteen, poista akku ja hävitä se turvallisesti paikallisten säännösten mukaisesti.

Huolto:

- Ennen kuin käytät laitetta ja kun käytät sitä sen saatua iskun, tarkasta kuluman tai vaurioitumisen merkit ja korjaa, mikäli tarpeen.
- Älä käytä laitetta, mikäli jokin sen osa on vaurioitunut tai viallinen.
- Vain valtuutetun huoltajan tai soveltuvan ammattipätevyyden omaavan henkilön tulee tehdä korjaustöitä, ja ne tulee tehdä soveltuvia turvamerkintöitä noudattaen. Epäpätevien henkilöiden korjaustyöt voivat olla vaarallisia.
- Älä ikinä muokkaa laitetta millään tavoin, sillä tämä saattaa lisätä henkilövahingon riskiä.
- Käytä vain Gtechin toimittamia tai suosittelemia vara- tai lisäosia.

Käyttötarkoitus:

- Tämä laite on suunniteltu vain kotitalouksien pölynimurikäyttöön.
- Älä imuroi nesteitä tai käytä kosteilla pinnoilla.

- Älä imuroi mitään syttyvää, palavaa tai savuavaa.
- Käytä vain tässä ohjekirjassa kuvatulla tavalla.
- Älä käytä betonilla, öljysoralla tai muilla karheilla pinnoilla.
- Harjatanko voi vaurioittaa tiettyjä lattiatyyppejä. Ennen kuin imuroit lattiaa tai mattoja, tarkasta lattiatyypin valmistajan suositukset siivous- ja puhdistusohjeista.
- Saattaa vahingoittaa herkkiä tekstiilejä tai verhoiluja. Harvaan kudottuihin mattoihin ja päällisiin sekä irrallisiin lankoihin tulee soveltaa erityistä varovaisuutta. Mikäli epäilet, testaa ensin kohtaan, joka ei ole selkeästi näkyvillä.
- Gtech AirRam on suunniteltu puhdistamaan useita erilaisia lattiatyyppejä ilman tarvetta asetusten muuttamiselle. Eräät pinnat eivät kuitenkaan sovellu siivoukseen pyörivällä harjalla. Tällaisia ovat mm. nukka- ja karvamatot, mattojen hapsut tai rispaantuneet, langanpätkiä sisältävät matot.
- AirRam voidaan kuitenkin käyttää tällaisten pintojen puhdistamiseen poistamalla harjatanko sivuilla 56 ja 60 esitettyllä tavalla ja harjatangon reiän suojaa käyttämällä. Tätä asetusta tulisi käyttää myös parhaan suorituskyvyn saavuttamiseen kovilla latioilla, joissa on syviä uurteita.
- AirRam on jatkuvasti pyörivä harjatanko. Älä jätä puhdistusyksikköä yhteen kohtaan ikinä pitkäksi ajaksi, sillä tämä voi vaurioittaa lattiapinnoitetta.

VAROITUS:

- Älä käytä laitteen pintojen puhdistamiseen vettä, liuottimia tai kiilloitteita. Puhdista kuivalla kankaalla.
- Älä ikinä upota yksikköä veteen, äläkä puhdista astianpesukoneessa.
- Älä ikinä käytä laitetta, mikäli suodatin ei ole paikallaan.

Takk for at du valgte en Gtech AirRam

“Jeg startet Gtech for å skape fornuftige, brukervennlige produkter som gjør en god jobb. Din mening er viktig for oss. Vennligst ta deg tid til å skrive en vurdering av AirRam på nettsiden til butikken du kjøpte den fra. Vi vil bruke tilbakemeldingen din til å forbedre våre produkter og tjenester og for at andre skal få vite hvordan det er å være en del av Gtech-familien.”

Nick Grey - Oppfinner og eier av Gtech

Tack för att du valt Gtech AirRam

“Jag startade Gtech för att skapa förnuftiga, lättanvändliga produkter som gör ett bra jobb. Din åsikt är viktig för oss. Ta dig gärna tid att skriva en recension av din AirRam på hemsidan för butiken där du köpte den. Vi kommer att använda din feedback för att förbättra våra produkter och tjänster och låta andra människor veta hur det är att vara en del av Gtech-familjen.”

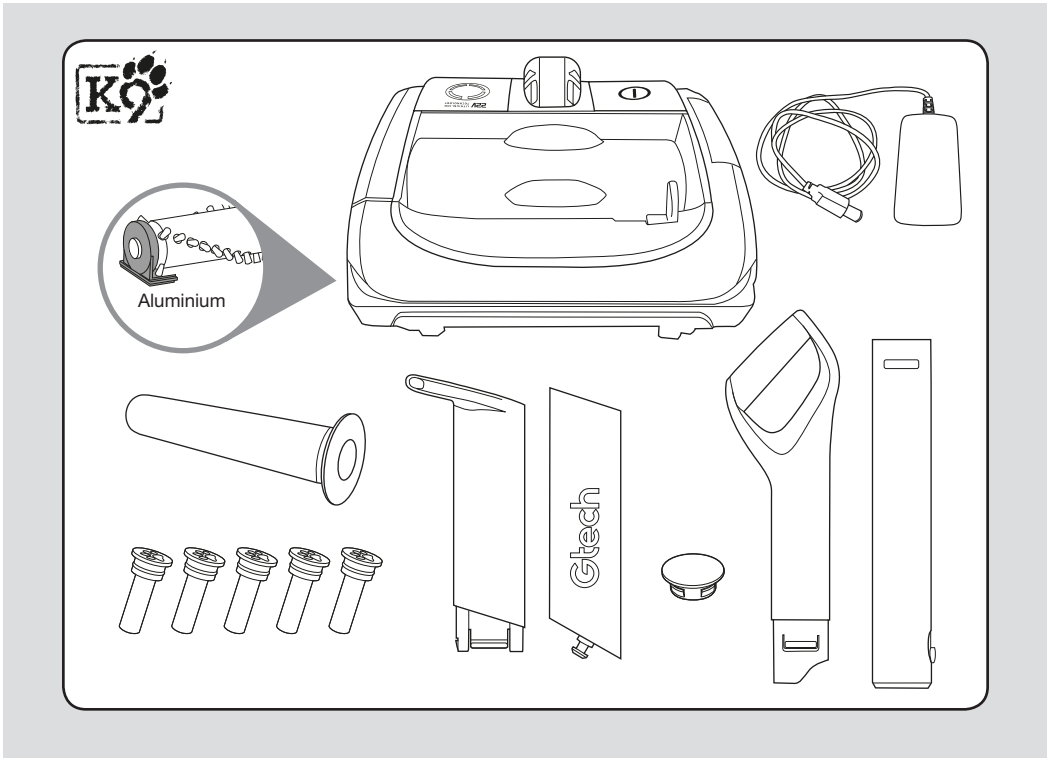
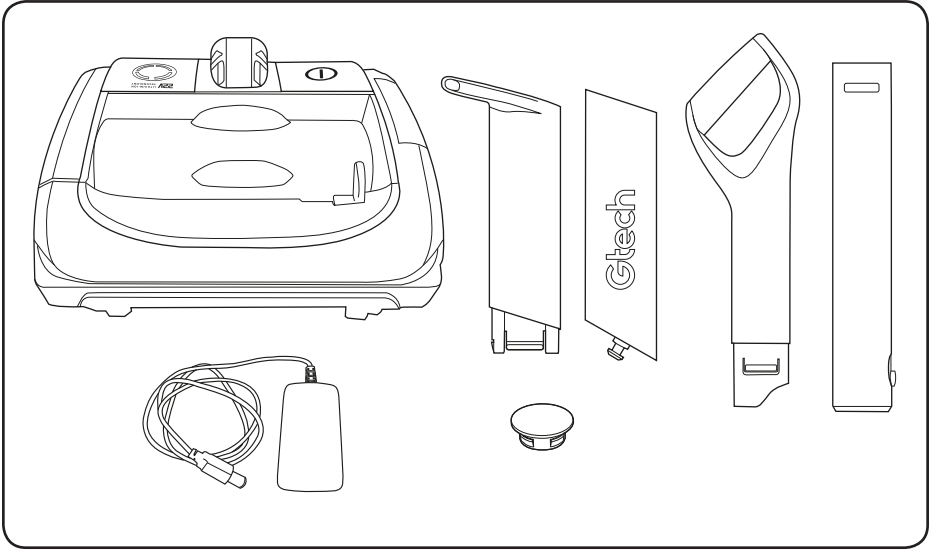
Nick Grey - Uppfinnare och ägare av Gtech

Kiitos, että valitsit Gtech AirRam

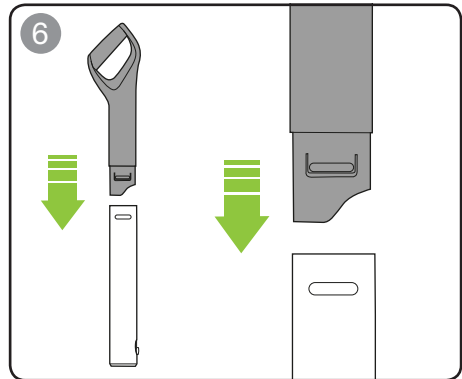
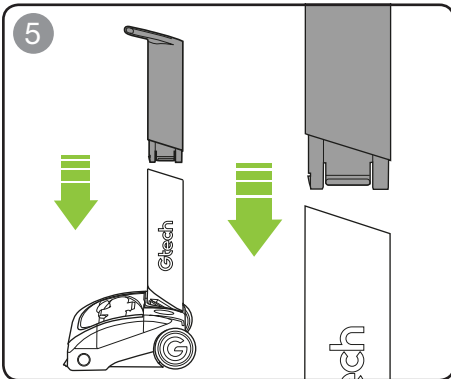
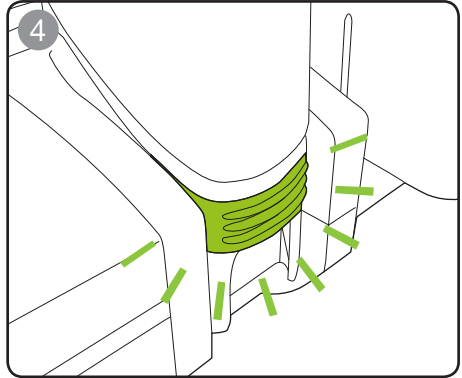
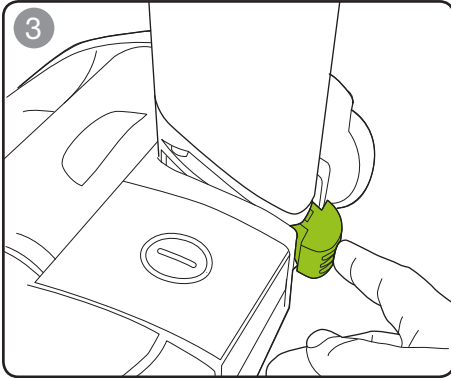
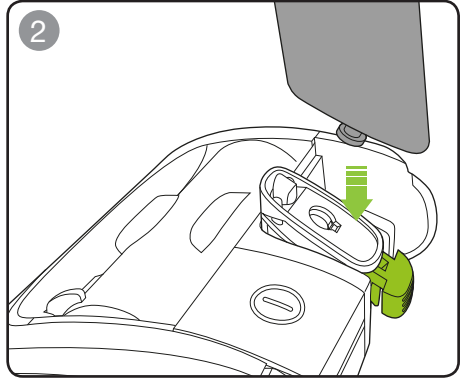
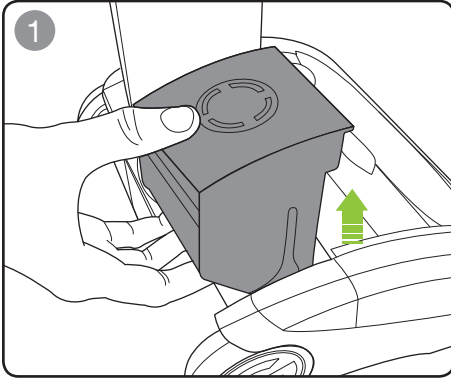
“Perustin Gtechin helppokäyttöisten ja työstään loistavasti suoriutuvien tuotteiden luomiseksi. Mielenpääte on meille tärkeä. Käytä hetki aikaa kirjoittaaksesi arvostelu AirRam:stä sen kaupan verkkosivulle, jolta ostit tuotteen. Käytämme palautettasi tuotteidemme ja palveluidemme kehittämiseen ja kertoaksemme muille ihmisille, miltä Gtech-perheeseen kuuluminen tuntuu.”

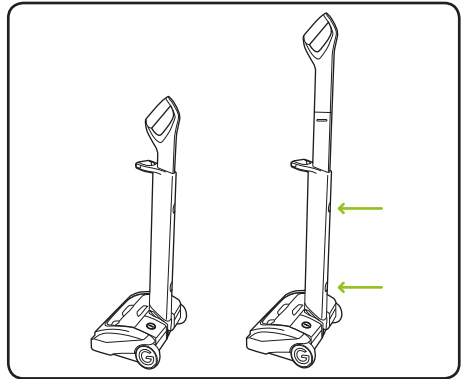
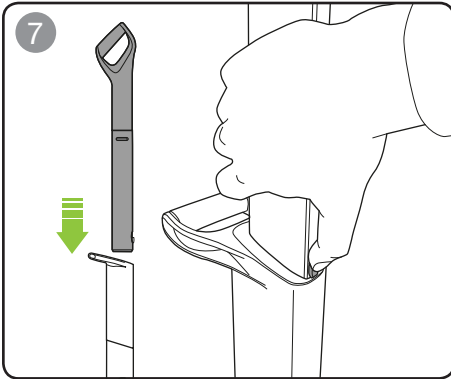
Nick Grey – Keksijä, Gtechin omistaja

Esken inneholder / Vad finns i lådan / Pakkauksen sisältö

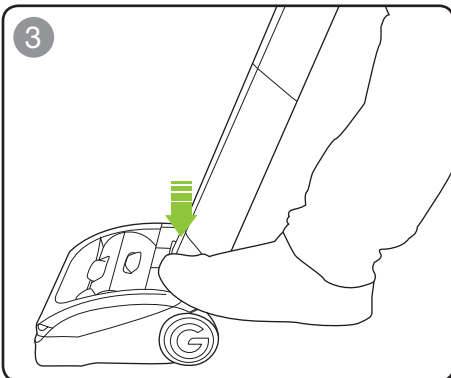
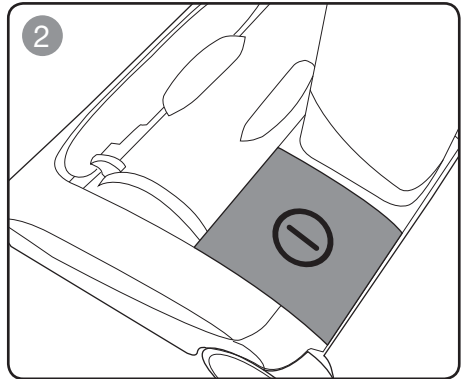
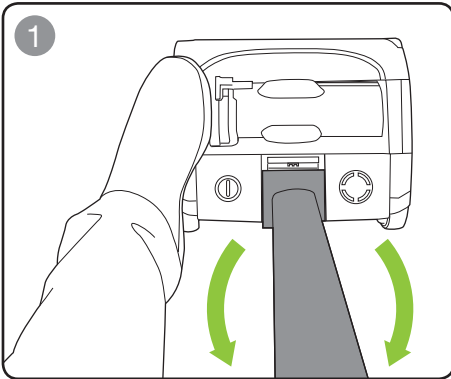


Montering / Monterig / Kokoaminen

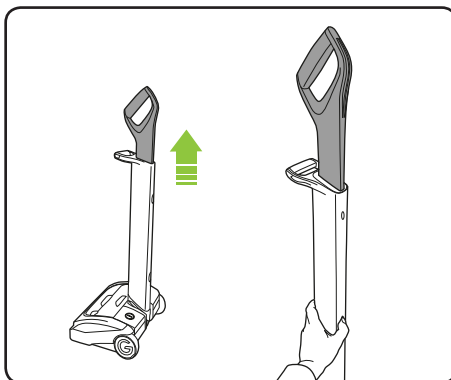
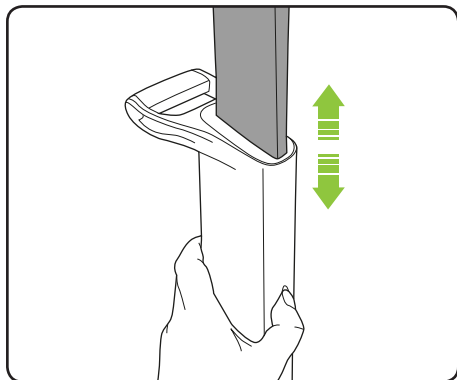




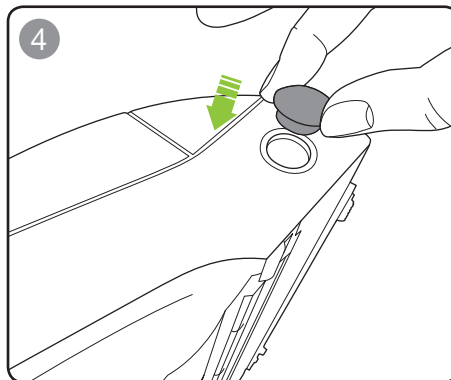
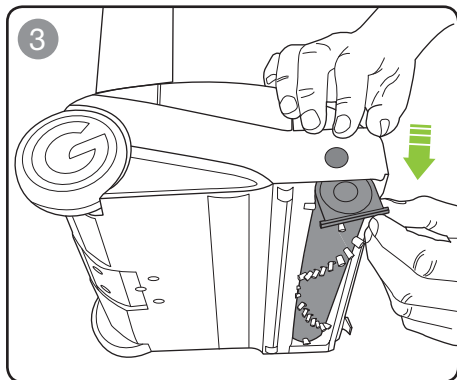
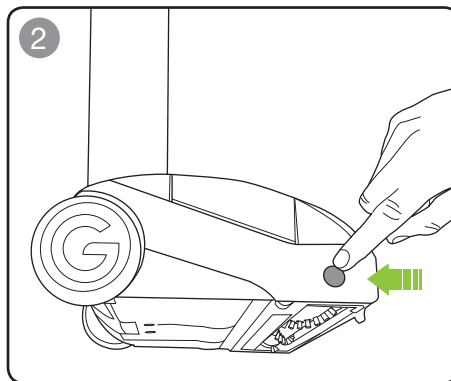
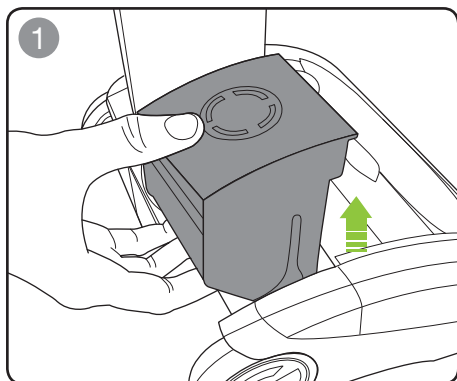
Bedienung / Drift / Käyttö



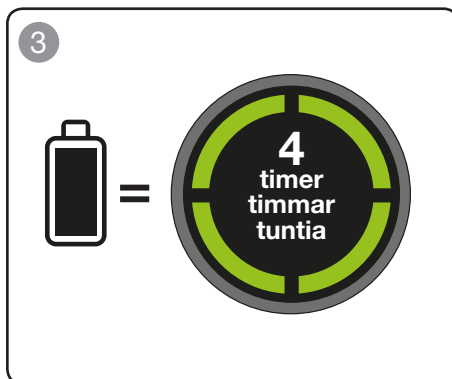
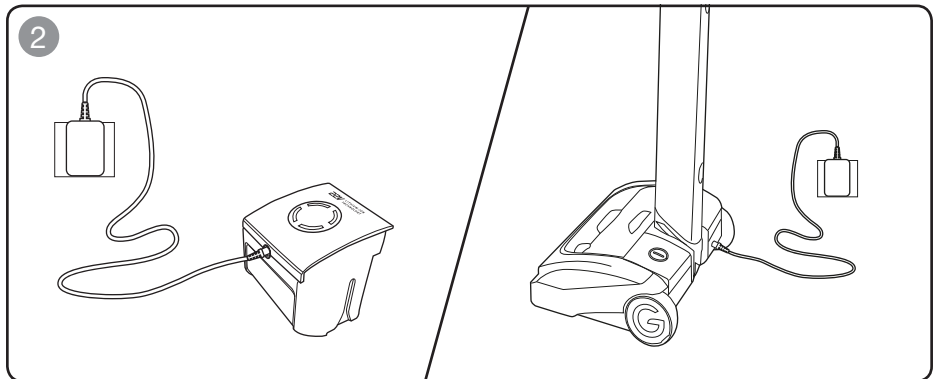
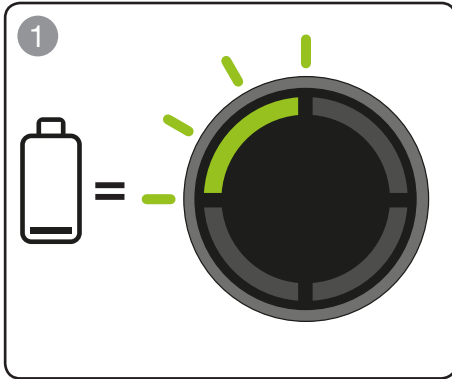
Lagring / Förvaring / Säilytys



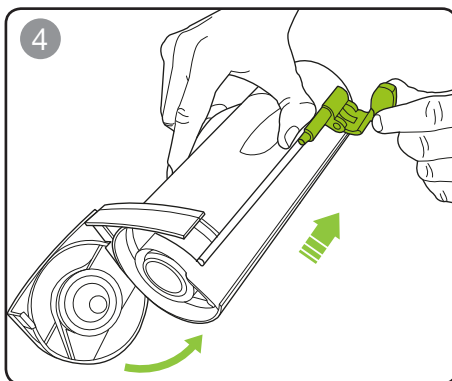
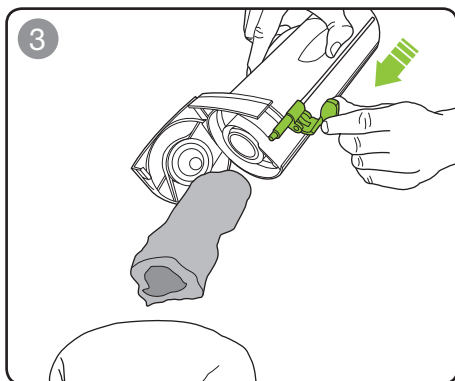
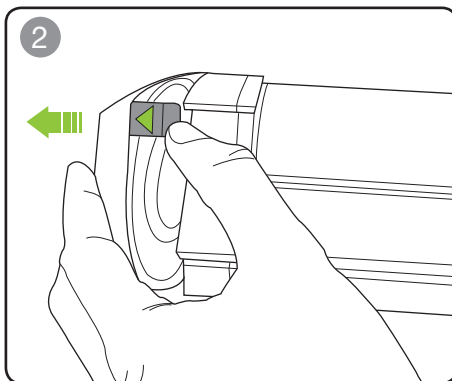
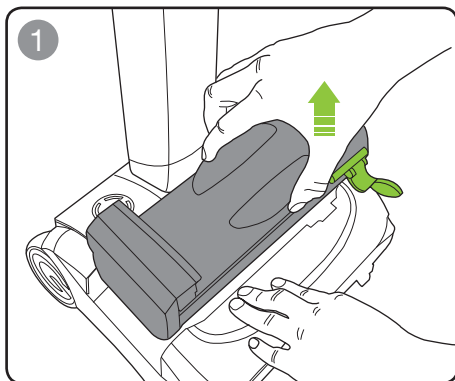
Voor harde vloeren / Laddning av batteri / Harjatangon poisto ja puhdistus



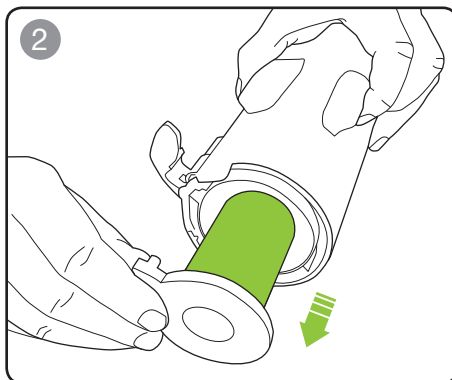
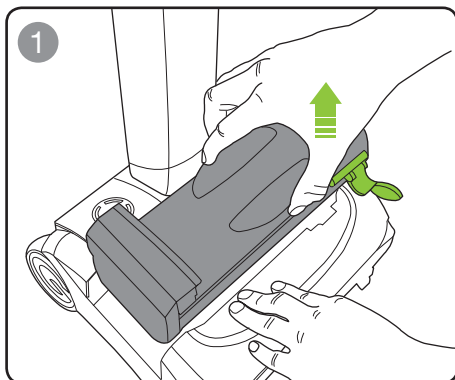
Lading av batteri / Laddning av batteri / Akun lataaminen

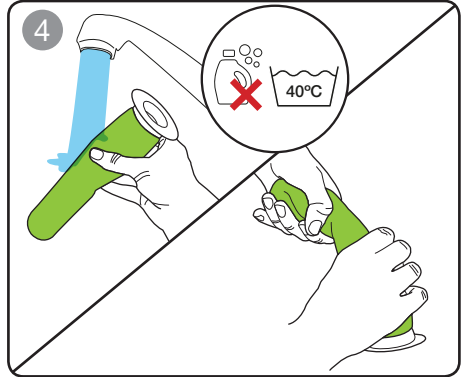
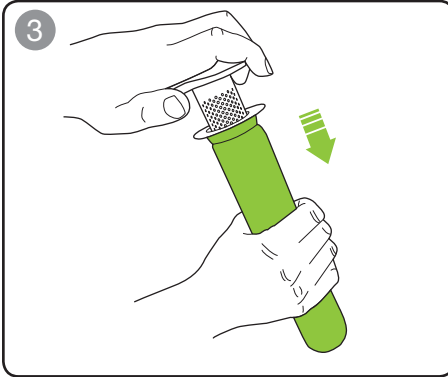


Tømning af beholder / Tömning av dammbehållaren / Säiliön tyhjennys

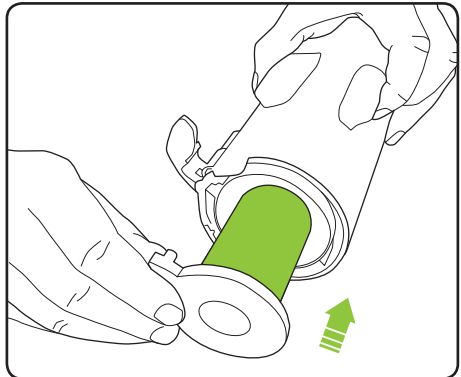
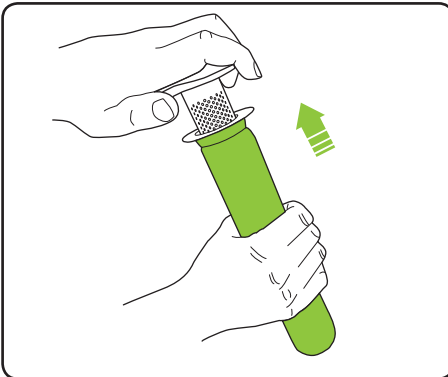


Rengjøring av filtre / Rengöring av filter / Suodattimien puhdistus

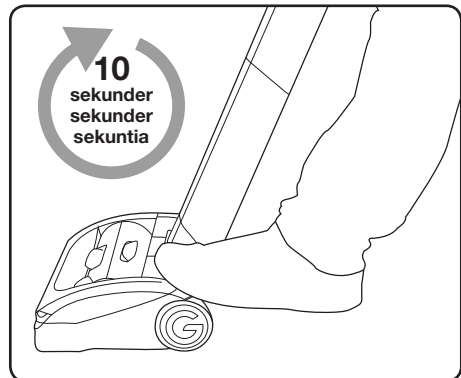
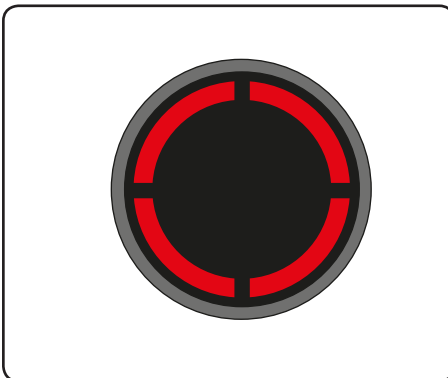




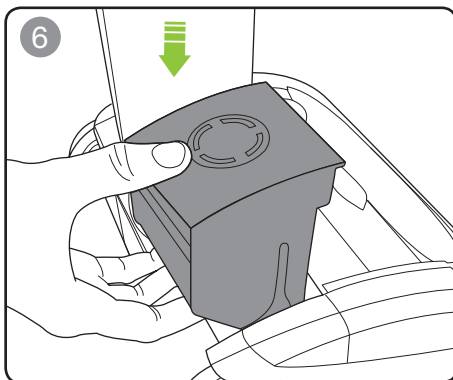
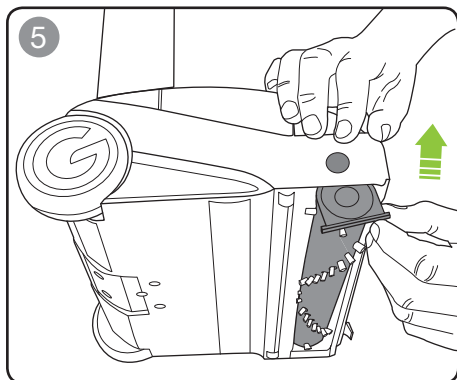
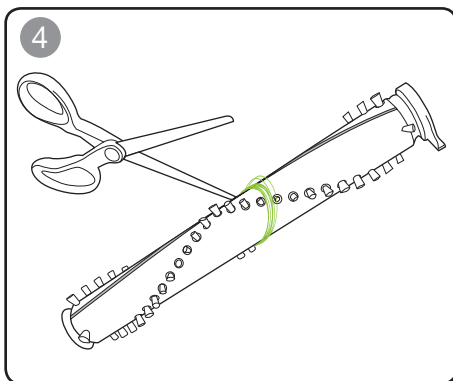
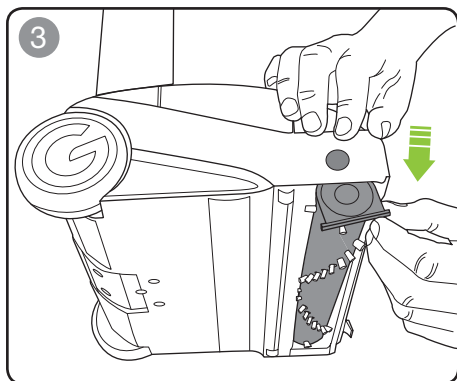
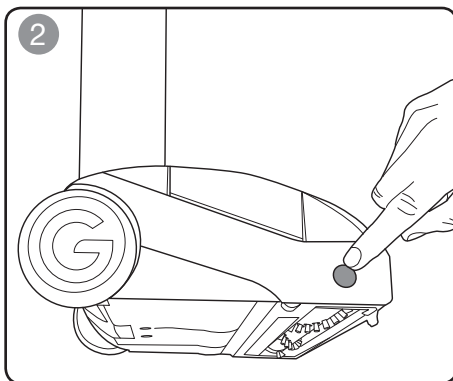
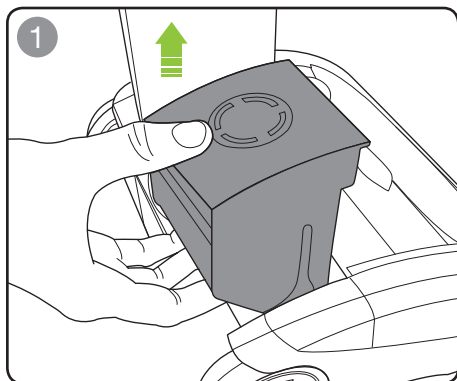
Bytte filtrene / Bytte av filter / Suodattimien vaihto



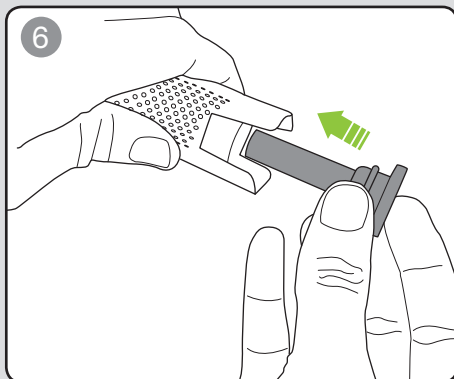
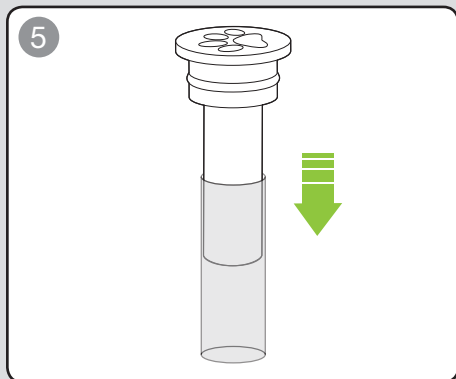
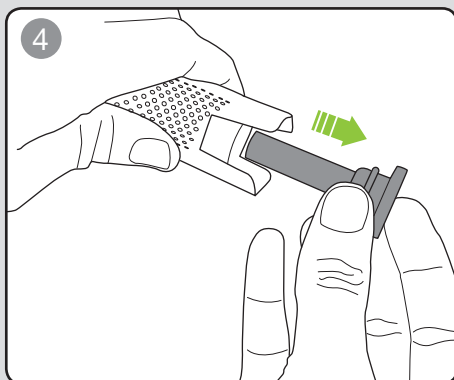
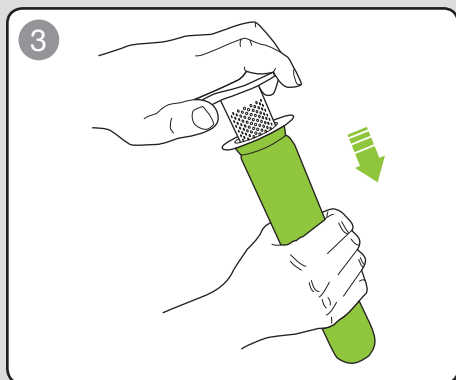
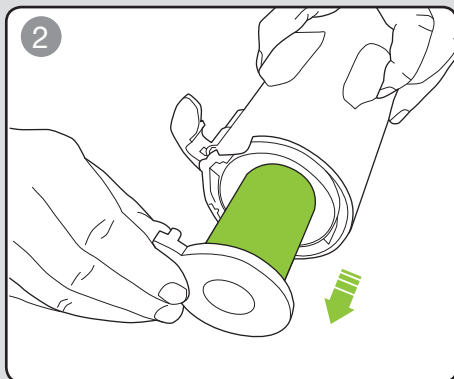
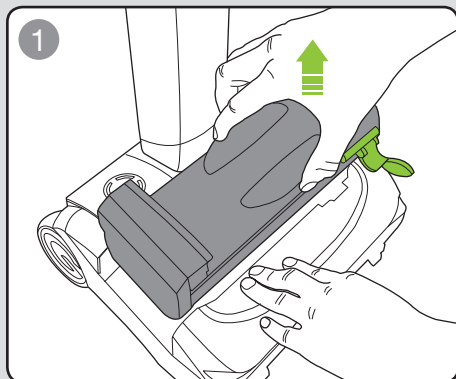
Fjerne fastklemt papir - feil / Åtgärda ett trassel - fel / Juuttumisen - vian selvittäminen



Fjern og rengjør børstestangen / Avlägsna och rengör borrstången /
Harjatangon poisto ja puhdistus



Installere duftpatron / Installera doftpatron /
Tuoksupatruunan asentaminen



Produktpleie

Din Gtech AirRam trenger ikke mye vedlikehold: hold filtene rene, hold børstestangen fri for hår og lad batteriet. Tørk den med en tørr klut hvis den blir skitten, inkludert området under beholderen.

Feilsøking

| | |
|--|---|
| AirRam rengjør ikke godt | <ol style="list-style-type: none"> 1. Tøm beholderen 2. Kontroller at beholderen er riktig satt inn 3. Kontroller at filteret er riktig montert 4. Rengjør og/eller bytt filter 5. Kontroller børstefeste-innretningen |
| AirRam har stoppet eller fungerer ikke | <ol style="list-style-type: none"> 1. Lad batteriet 2. Fjern rusk fra børstestangen |
| Batteriet vil ikke lade | <ol style="list-style-type: none"> 1. Kontroller at laderen er riktig koblet til batteriet og strømforsyningen 2. Sjekk stikkkontakten |
| <p>Hvis det ikke løser problemet, ikke vær bekymret, vi hjelper deg. Kontaktinformasjon til din lokale distributør finnes på baksiden av denne bruksanvisningen.</p> | |

Duftpatron

Ekstra duftpatroner: Oppbevares utilgjengelig for barn. Personer som lider av overfølsomhet for parfyme bør være forsiktige når de bruker dette produktet, siden det kan gi en allergisk reaksjon eller forårsake irritasjon ved hudkontakt. Ved svelging må lege kontaktes omgående og beholderen eller etiketten må vises. Giftig for organismer som lever i vann; kan forårsake langvarige negative effekter på akvatiske miljøer. Duftpatronene inneholder: Linalylacetat, Limonen, Linalool, Lilial, Lavendelolje, Vanillin, Borneol, Polysorbat 20.



GARANTI - VILKÅR OG BETINGELSER

Hvis din Gtech støvsuger går i stykker trenger du ikke bekymre deg, vi er her for å hjelpe deg. Kontakt din lokale distributør for å få hjelp. Garantien på støvsugeren din gjelder i 2 år fra kjøpsdato.


HVA ER IKKE DEKKET AV GARANTIEN SAMMENDRAG

Gtech eller dets autoriserte forhandlere garanterer ikke for reparasjon eller erstatning av et produkt som et resultat av:

- Normal slitasje (f. eks. filter, børstehode)
- Utilisitet skade, feil forårsaket av uaktsom bruk eller vedlikehold, feil bruk, forsømmelse, uforsiktig bruk, eller bruk av støvsugeren som ikke er i samsvar med dens bruksanvisning.
- Blokkering - vennligst se i bruksanvisningen for mer informasjon om hvordan du kan fjerne blokkeringer i støvsugeren.
- Bruk av støvsugeren for alt annet enn normal bruk i husholdningen.
- Bruk av deler eller tilbehør som ikke er originale Gtech deler.
- Feilmontering (utenom hvis den er utført av Gtech eller noen av deres autoriserte samarbeidspartnere).
- Reparasjoner eller endringer utført av andre enn Gtech eller noen av deres autoriserte samarbeidspartnere.
- Garantien trer i kraft ved kjøpsdato (eller leveringsdato dersom den er senere).
- Du må fremvise leveringsbilag/kvitting for noe arbeid kan utføres på støvsugeren. Uten denne dokumentasjonen vil alt arbeid som utføres, være fakturerbart. Pass på å ta vare på kvittering eller leveringsbilag.
- Alt arbeid vil utføres av Gtech eller dets autoriserte samarbeidspartnere.
- Alle deler som erstattes vil bli Gtechs eiendom.
- Reparasjon eller erstatning av din støvsuger er beskyttet av garanti og vil ikke strekke seg utover garantiperioden.

AIRRAM TEKNISKE SPESIFIKASJONER

| | |
|------------------------|--------------------|
| Batterimodell | 103A022 |
| Batteri | 22V 2000mAh Li-Ion |
| Ladetid | 4 timer |
| Batteriladerens effekt | 27V DC 500mA |
| Vekt | 3,3kg |

Symbolet  indikerer at dette produktet er dekket av lovgivning om avfall av elektriske og elektroniske produkter (EN2002/96/EC).

Når støvsugeren har nådd sin levetid, skal den og Li-Ion-batteriet ikke kastes sammen med vanlig husholdningsavfall. Batteriet skal fjernes fra støvsugeren, og begge skal leveres på et egnet returpunkt.

Ring kommunen din, renovasjonsverket eller gjenvinningsstasjon for informasjon om avfall og gjenvinning av elektriske produkter.



KUN TIL HUSHOLDNINGSBRUK

Produktvård

Din Gtech AirRam behöver inte mycket underhåll: håll filtren rena, håll borststången trasselfri och ladda batteriet. Torka av den med en torr trasa om den blir smutsig, inklusive området under dammbehållaren.

Felsökning

| | |
|--|--|
| AirRam rengör inte ordentligt | <ol style="list-style-type: none"> 1. Töm dammbehållaren 2. Kontrollera att dammbehållaren är korrekt monterad 3. Kontrollera att filtret är korrekt monterat 4. Rengör och/eller byt ut filter 5. Kontrollera att borststången sitter rätt |
| AirRam har stannat eller fungerar inte | <ol style="list-style-type: none"> 1. Ladda batteriet 2. Rensa skräp från borststången |
| Batteriet laddas inte | <ol style="list-style-type: none"> 1. Kontrollera att laddaren är korrekt ansluten till batteriet och vägguttaget 2. Kontrollera vägguttaget |
| <p>Om detta inte löser ditt problem oroa dig inte, vi hjälper dig. Detaljer för din lokala distributör finns på baksidan av den här handboken.</p> | |

Doftpatron

Doftpatronpåfyllnader: förvaras oåtkomligt för barn. Personer som lider av överkänslighet till parfym bör vara försiktiga vid användning av denna produkt då den kan orsaka en allergisk reaktion eller sensibilisering vid hudkontakt. Vid förtäring, kontakta genast läkare och visa denna förpackning eller etiketten. Giftigt för vattenlevande organismer, kan orsaka skadliga långtidseffekter i vattenmiljön. Doftpåfyllningar innehåller: Linalylacetat, Limonen, Linalool, Liliol, Lavendelolja, Vanillin, Borneol, Polysorbat 20.



GARANTI - ALLMÄNNA VILLKOR

Om din Gtech-dammsugare går sönder, oroa dig inte, vi är här för att hjälpa. Kontakta din lokala distributör för hjälp. Garantin på din dammsugare är 2 år från inköpsdatum.

VAD SOM INTE OMFATTAS

Gtech och dess auktoriserade ombud garanterar inte reparation eller utbyte av en produkt till följd av:

- Normalt slitage (t ex filter, borststäng)
- Oavsiktliga skador, fel som orsakats av oaktsam användning eller missbruk, försummelse, vårdslös drift eller hantering av dammsugaren som inte överensstämmer med dammsugarens bruksanvisning.
- Blockeringar - se användarhandboken för detaljer om hur du tar bort det som blockerar dammsugaren.
- Användning av dammsugaren för något annat än det normala hushållsändamålet.
- Användning av delar och tillbehör som inte är äkta Gtech-komponenter.
- Felaktig installation (utom när den är installerad av Gtech eller dess auktoriserade agenter)
- Reparationer eller ändringar utförda av andra än Gtech eller dess auktoriserade ombud.

SAMMANFATTNING

- Garantin träder i kraft vid inköpsdatum (eller leveransdatum om detta är senare).
- Du måste tillhandahålla bevis på leverans/inköp innan arbetet kan utföras på dammsugaren. Utan detta bevis kommer allt utfört arbete att debiteras. Vänligen behåll ditt kvitto eller leveransbrev.
- Allt arbete kommer att utföras av Gtech eller dess auktoriserade ombud.
- Alla delar som ersätts kommer att bli Gtechs egendom.
- Reparationen eller bytet av dammsugaren är under garanti och förlänger inte garantitiden.

AIRRAM TEKNISK SPECIFIKATION

| | |
|-----------------------|--------------------|
| Batterimodell | 103A022 |
| Batteri | 22V 2000mAh Li-Ion |
| Laddningstid | 4 timmar |
| Batteriladdare effekt | 27V DC 500mA |
| Vikt | 3,3kg |



Symbolen indikerar att denna produkt omfattas av lagstiftning för avfall som utgörs av eller innehåller elektriska eller elektroniska produkter (EN2002/96/EC).

När dammsugaren har nått slutet av sin livslängd, ska den och Li-jonbatteriet inte kasseras med allmänt hushållsavfall. Batteriet ska tas bort från dammsugaren och båda ska kasseras på ett korrekt sätt vid en återvinningsanläggning.

Ring din kommun, via serviceplats eller återvinningscenter för information om bortskaffande och återvinning av elprodukter.



ENDAST FÖR HUSHÅLLSANVÄNDNING

Hoito-ohjeet

Gtech AirRam ei tarvitse juuri hoitoa: pidä suodattimet puhtaana, harjatanko irti vyyhdeistä ja akku ladattuna. Pyyhi tuote kuivalla kankaalla jos se likaantuu, myös säiliön alta.

Vianetsintä

| | |
|---|---|
| AirRam ei puhdistu hyvin | <ol style="list-style-type: none"> 1. Tyhjennä säiliö 2. Varmista, että säiliö on oikein paikallaan 3. Varmista, että suodatin on oikein paikallaan 4. Puhdista ja/tai vaihda suodatin 5. Tarkasta harjatangon asennus |
| AirRam on sammunut tai ei toimi | <ol style="list-style-type: none"> 1. Lataa akku 2. Puhdista roskat harjatangosta |
| Akku ei lataudu | <ol style="list-style-type: none"> 1. Tarkasta, että laturi on yhdistetty akkuun ja verkkovirtalähteeseen oikein 2. Tarkasta pistorasia |
| <p>Mikäli tämä ei ratkaise ongelmaasi, ei huolta, me autamme. Paikallisen jälleenmyyjäsi tiedot löytyvät tämän ohjeen takaosasta.</p> | |

Tuoksupatruuna

Tuoksupatruunan täyttöpakkaukset: säilytettävä lasten ulottumattomissa.

Tuoksuylherkkyydestä kärsivien henkilöiden tulee noudattaa varovaisuutta tätä tuotetta käyttäessään, sillä se voi aiheuttaa allergisen reaktion tai ärsyttää ihoa kosketuksiin joutuessaan. Mikäli tuotetta niellään, ota heti yhteys lääkäriin ja esitä tuotteen pakkaus tai etiketti. Myrkyllinen vedessä eläville eläimille. Voi aiheuttaa haittavaikutuksia vesiympäristössä pitkällä aikavälillä. Täyttöpakkauksen sisältö: Linalyylasettaatti, Limoneeni, Linaloli, Lialal, Laventeliöljy, Vanilliini, Borneoli, Polysorbaatti 20.



TAKUU - KÄYTTÖEHDOT

Jos Gtech-imurisi rikkoutuu, älä huoli, me autamme sinua. Ota yhteyttä paikalliseen jälleenmyyjään saadaksesi apua. Imurisi takuu on 2 vuotta ostopäivästä lähtien.

MITÄ TAKUU EI KATA

Gtech tai sen valtuuttamat edustajat eivät takaa tuotteen korjaamista tai vaihtamista seuraavissa tapauksissa:


- Normaali kuluminen (esim. suodattimet, harjapalkki).
- Tapaturmainen vahingoittuminen, viat, jotka johtuvat välinpitämättömästä käytöstä, väärinkäytöstä, laiminlyönnistä, huolimattomasta käytöstä tai imurin käsittelystä, joka ei ole imurin käyttöohjeen mukainen.
- Tukokset - katso käyttöohjeesta lisätietoja, miten poistaa imurisi tukokset.
- Imurin käyttö muuhun kuin normaaliin kotikäyttöön.
- Osien ja lisävarusteiden käyttö, jotka eivät ole Gtechin aitoja osia.
- Virheellinen asennus (paitsi jos Gtech tai sen valtuuttamat edustajat ovat asentaneet sen).
- Jos tuotetta on korjannut tai muuttanut joku muu kuin Gtech tai sen valtuuttama edustaja.

TIIVISTELMÄ

- Takuu tulee voimaan ostopäivänä (tai toimituspäivänä, jos se on myöhemmin).
- Sinun on annettava todiste toimituksesta/ostosta ennen kuin imurille tehdään mitään. Ilman tätä todistusta, kaikki tehty työ veloitetaan. Säilytä kuitti tai toimitustodiste.
- Gtech tai sen valtuuttamat edustajat tekevät kaikki korjaustyöt.
- Kaikista korvatuista osista tulee Gtechin omaisuutta.
- Imurisi korjaaminen tai vaihtaminen tapahtuu takuuajana, eikä takuuajaa pidennetä.

AIRRAM TEKNISET MÄÄRITELMÄT

| | |
|------------------|--------------------|
| Akun malli | 103A022 |
| Akku | 22V 2000mAh Li-Ion |
| Latausjakso | 4 tuntia |
| Laturin ulostulo | 27V DC 500mA |
| Paino | 3,3kg |

Symboli  osoittaa, että tätä tuotetta koskee sähköisten ja elektronisten laitteiden lainsäädäntö (EN2002/96/EC).

Kun imurin käyttöikä on päättynyt, ei sitä eikä sen sisältämää Li-ion-akkuja tule hävittää tavallisen kotitalousjätteen mukana. Akku tulee poistaa imurista ja sekä imuri että akku tulee poistaa käytöstä toimittamalle ne asianmukaiseen kierrätyspisteeseen.

Sähkölaitteiden hävittämisestä ja kierrättämisestä saat lisätietoa ottamalla yhteyttä paikallisiin jätehuoltoviranomaisiin.



VAIN KOTITALOUSKÄYTTÖÖN



Gtech

Grey Technology Limited

OPN2977